

# FAMER SOLAR

Solar Mounting Systems

## ALÜMİNYUM EKSTRÜZYON Aluminium Extrusion



## ELOKSAL KAPLAMA Anodizing Coating



## MEKANİK İŞLEM Mechanical Process



FAMERSOLAR, güneş enerjisi profil üretiminde öncü bir şirkettir. Yenilenebilir enerji sektöründe uzun yıllara dayanan deneyimimizle, müşterilerimize yüksek kaliteli, yenilikçi ve sürdürülebilir çözümler sunuyoruz. FAMERSOLAR olarak amacımız, temiz enerjiye geçişi hızlandırmak ve çevreye duyarlılıkla hareket etmek için en gelişmiş güneş enerjisi profil çözümlerini üretmektir.

### Kalite ve Güvenilirlik

FAMERSOLAR, müşterilerine güvenebilecekleri yüksek kaliteli ürünler sunma konusunda kararlıdır. Ürünlerimiz, endüstri standartlarını aşan kalite kontrollerinden geçirilir ve en son teknolojiyi kullanarak üretilir. Güvenilirlik, SolarPro'nun temel değerlerinden biridir ve müşteri memnuniyetini sağlamak için en üst düzeyde kaliteyi garanti etmek için çalışıyoruz.

### Yenilik ve Teknoloji

FAMERSOLAR, sürekli olarak Ar-Ge yatırımları yaparak sektördeki en son yenilikleri ve teknolojileri takip etmektedir. İnovasyon ve teknolojiye verdiğimiz önem, müşterilerimize en verimli ve performansı yüksek ürünleri sunmamızı sağlar. FAMERSOLAR'ın mühendislik ekibi, sürekli olarak ürün portföyümüzü iyileştirmek ve geliştirmek için çalışmaktadır.



### Sürdürülebilirlik ve Çevre Bilinci

FAMERSOLAR, çevreye duyarlı bir şekilde iş yapma taahhüdünde bulunmuştur. Güneş enerjisi profil üretiminde kullanılan malzemelerin seçiminden, üretim sürecine ve geri dönüşüm politikalarına kadar, sürdürülebilirlik her adımda önceliğimizdir. FAMERSOLAR olarak, temiz enerjiye geçişin çevresel etkilerini azaltmak için mücadele ediyoruz ve bu vizyon doğrultusunda hareket ediyoruz.

### Müşteri Memnuniyeti

Müşterilerimizin ihtiyaçlarını anlamak ve onlara en uygun çözümleri sunmak, FAMERSOLAR'ın önceliklerinden biridir. Müşteri memnuniyeti odaklı bir yaklaşım benimseyerek, uzun vadeli iş ilişkileri kurmayı ve müşterilerimizin güvenini kazanmayı hedefliyoruz. FAMERSOLAR, müşterilerinin beklentilerini aşmayı ve her zaman en iyi hizmeti sunmayı taahhüt eder.

FAMERSOLAR, güneş enerjisi profil üretiminde lider bir konumda yer alırken, sürekli olarak sektördeki en iyi uygulamaları ve standartları belirleyerek ilerlemeye devam edecektir. Temiz enerjiye olan taahhüdümüzü sürdürerek, dünyanın daha sürdürülebilir bir geleceğe doğru ilerlemesine katkıda bulunmayı amaçlıyoruz.

## Güneş Enerjisi Santralleri Montaj Profilleri Solar Power Plants Mounting Profiles

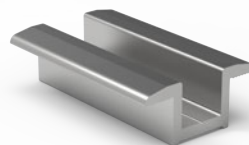
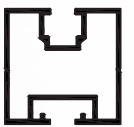
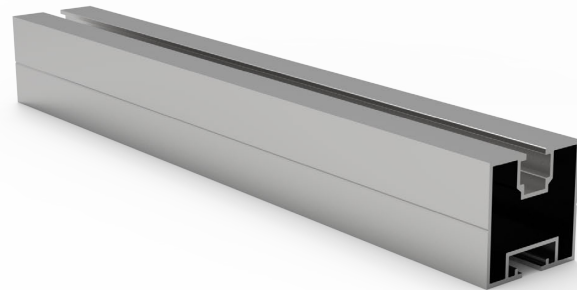
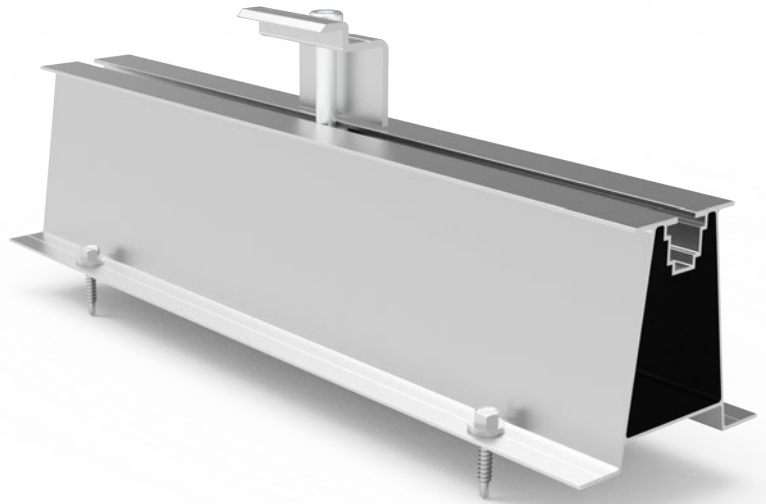


Güneş enerjisi montaj ekipmanları, fotovoltaik (PV) sistemlerin kurulumunda kullanılan temel unsurlardır. Bu ekipmanlar genellikle güneş panellerini sabitlemek, doğru yöne ve açığa yerleştirmek, kablo bağlantılarını yapmak ve güneş panellerini birbirine bağlamak için kullanılır.

Montaj ekipmanları arasında montaj kılavuzları, panel bağlantı parçaları, destek yapıları, kablo kanalları ve bağlantı kutuları gibi çeşitli parçalar bulunur. Güneş panellerinin optimum performansı ve dayanıklılığı için doğru montaj ekipmanlarının seçilmesi ve kullanılması önemlidir.

Solar mounting equipment is the basic elements used in the installation of photovoltaic (PV) systems. This equipment is usually used to fix solar panels, place them in the right direction and angle, make cable connections and connect solar panels to each other.

Mounting equipment includes various parts such as mounting guides, panel fittings, support structures, cable trays and junction boxes. It is important to select and use the right mounting equipment for optimal performance and durability of solar panels.

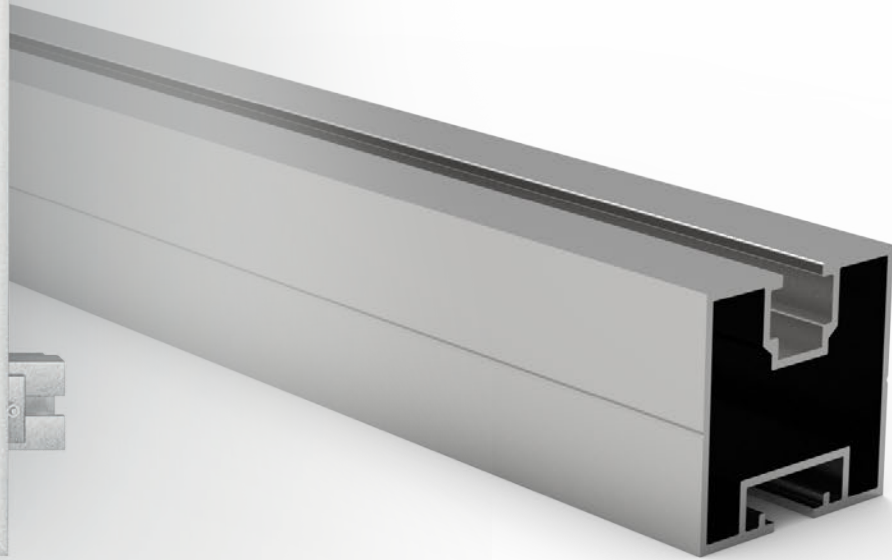


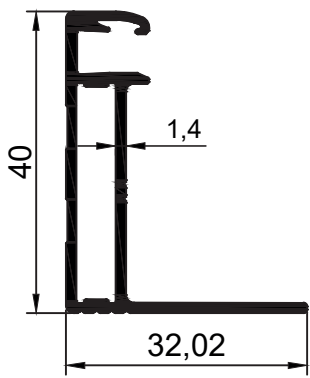
## Güneş Enerjisi Santralleri Montaj Profilleri Solar Power Plants Mounting Profiles



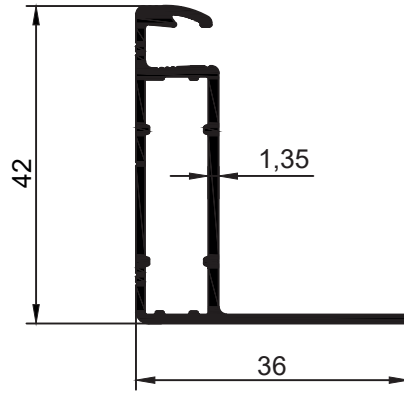


**Fotovoltaik (PV) Sistemlerin Profesyoneli**  
The Professional of Photovoltaic (PV) Systems

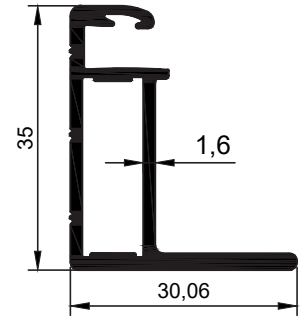




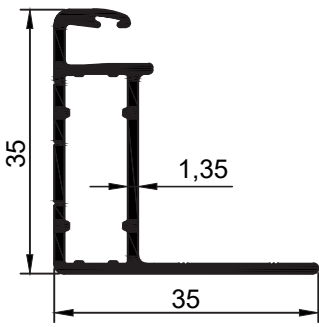
**16323**  
0,460 Kg/Mt



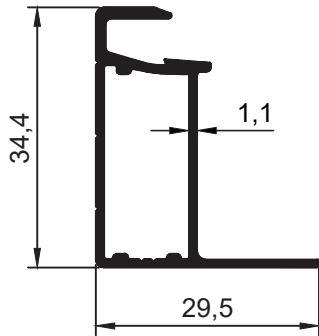
**16355**  
0,452 Kg/Mt



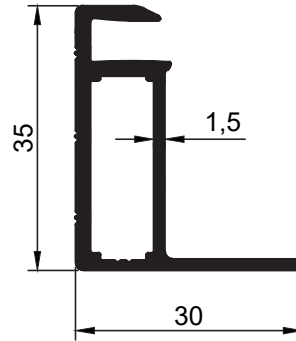
**16122**  
0,510 Kg/Mt



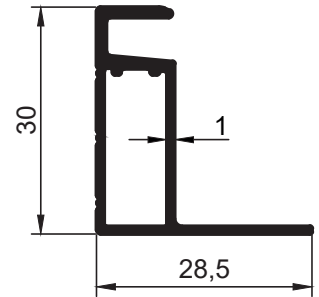
**16071**  
0,430 Kg/Mt



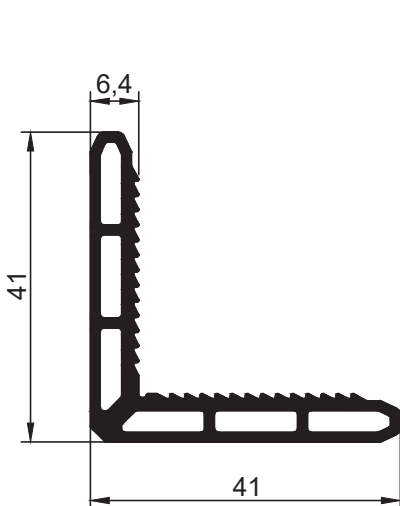
**16361**  
0,360 Kg/Mt



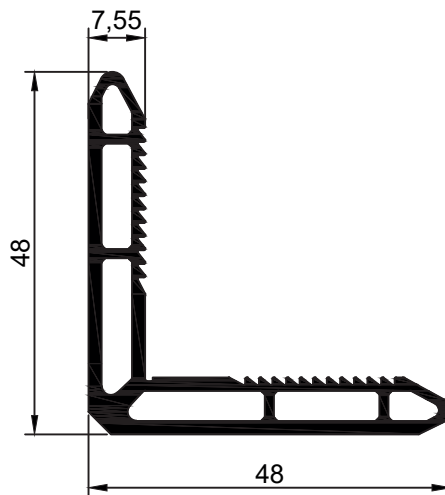
**16362**  
0,504 Kg/Mt



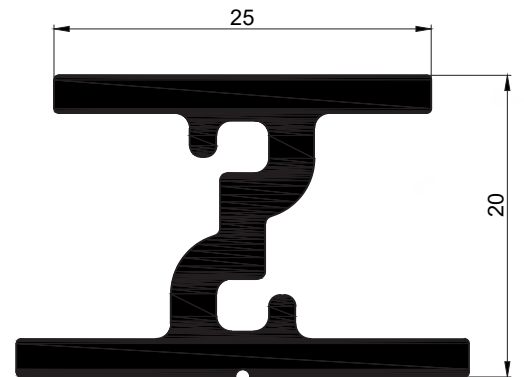
**16363**  
0,295 Kg/Mt



**16950**  
0,725 Kg/Mt



**16179**  
0,855 Kg/Mt



**16351**  
0,567 Kg/Mt

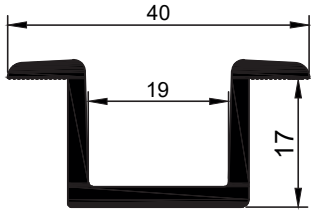


# FAMER SOLAR

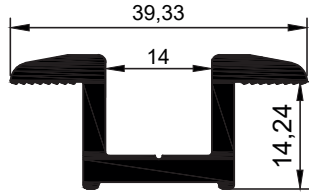
Solar Mounting Systems



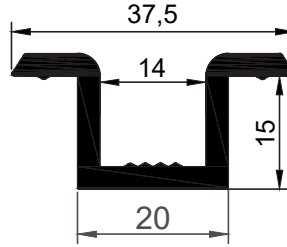
## **ORTA ve KENAR** **KLEMLERİ** MIDDLE and EDGE CLAMPS



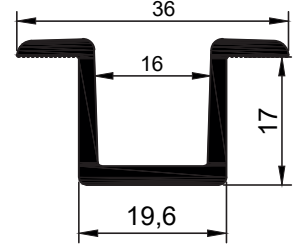
**16250**  
0,490 Kg/Mt



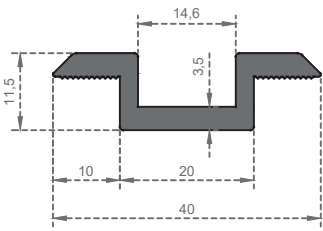
**16232**  
0,560 Kg/Mt



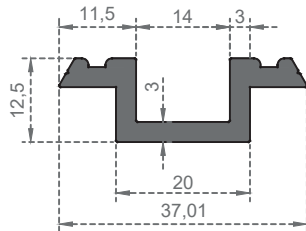
**16276**  
0,555 Kg/Mt



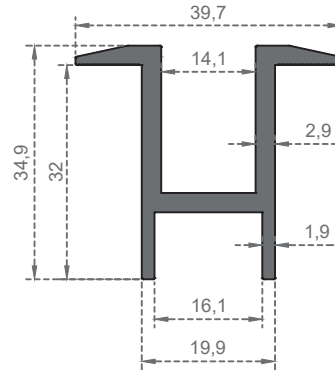
**16149**  
0,422 Kg/Mt



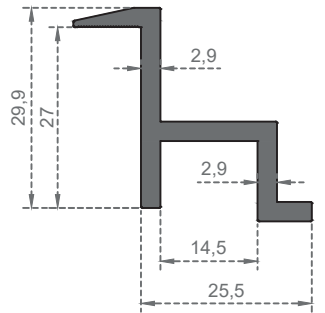
Sistem Kodu **6754**



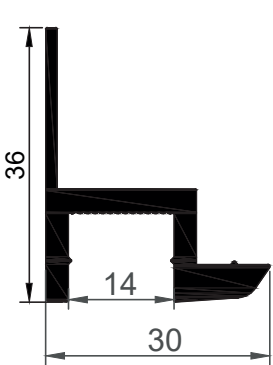
Sistem Kodu **6721**



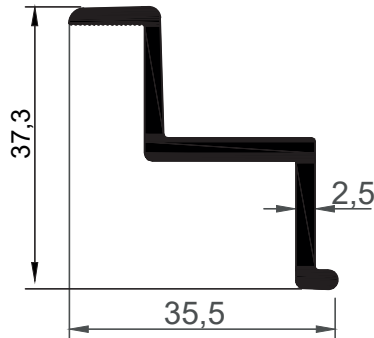
Sistem Kodu **6724**



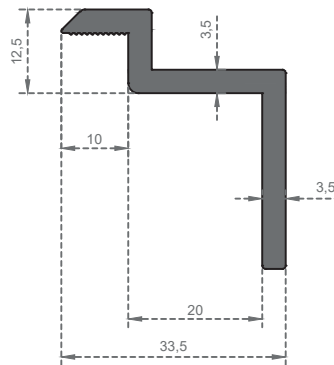
Sistem Kodu **6723**



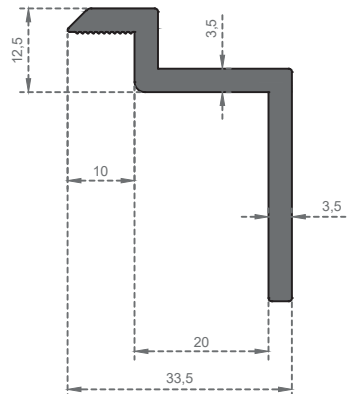
**16275**  
0,555 Kg/Mt



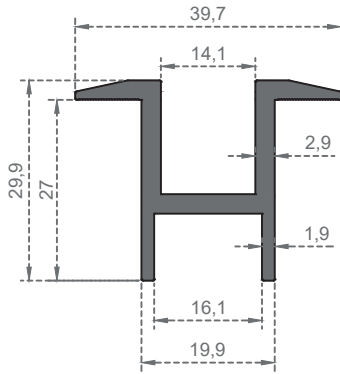
**16465**  
0,489 Kg/Mt



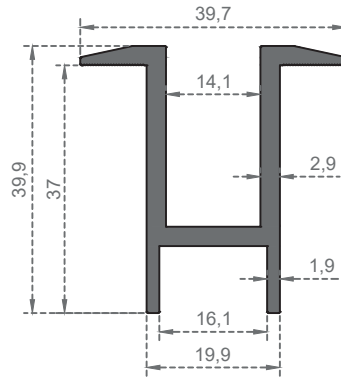
Sistem Kodu **6755**



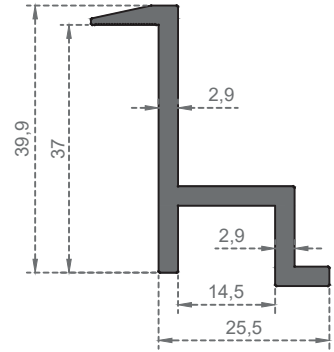
Sistem Kodu **6756**



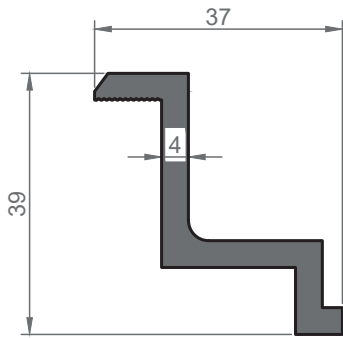
Sistem Kodu 6722



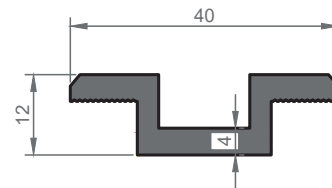
Sistem Kodu 6726



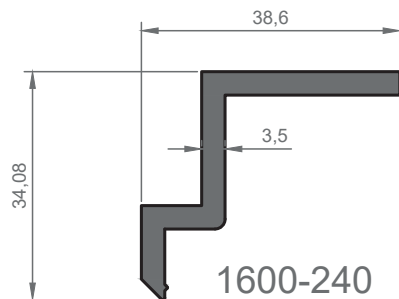
Sistem Kodu 6727



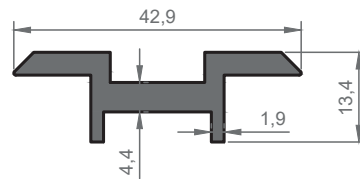
1600-222



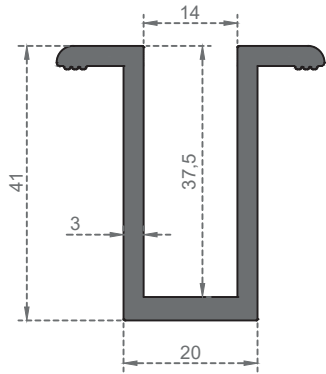
1600-223



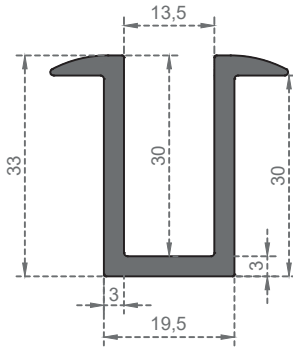
1600-240



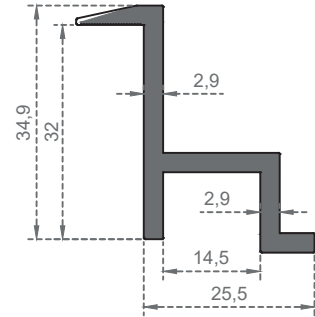
1600-241



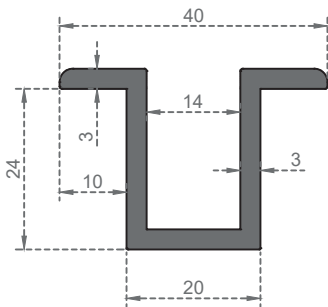
Sistem Kodu 6707



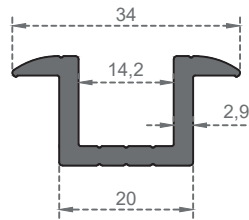
Sistem Kodu 6717



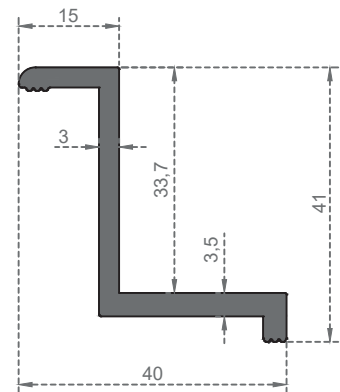
Sistem Kodu 6725



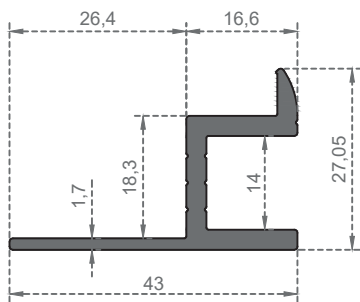
Sistem Kodu 6660



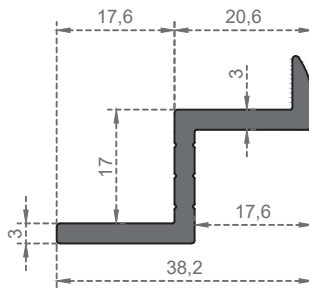
Sistem Kodu 6702



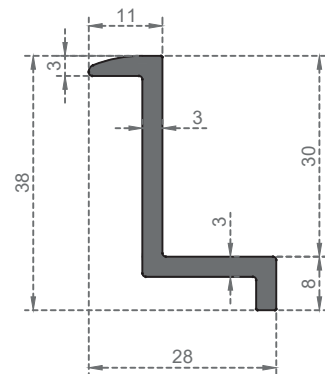
Sistem Kodu 6706



Sistem Kodu 6703



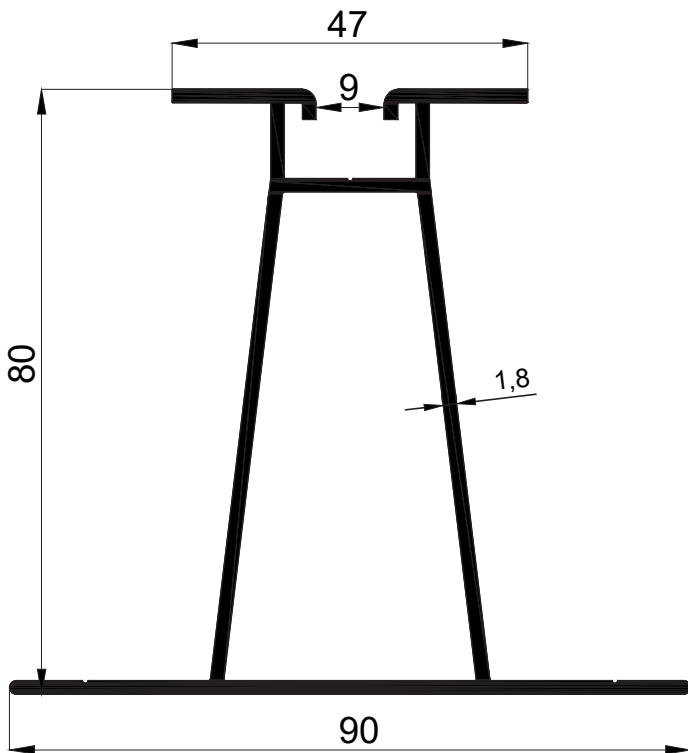
Sistem Kodu 6704



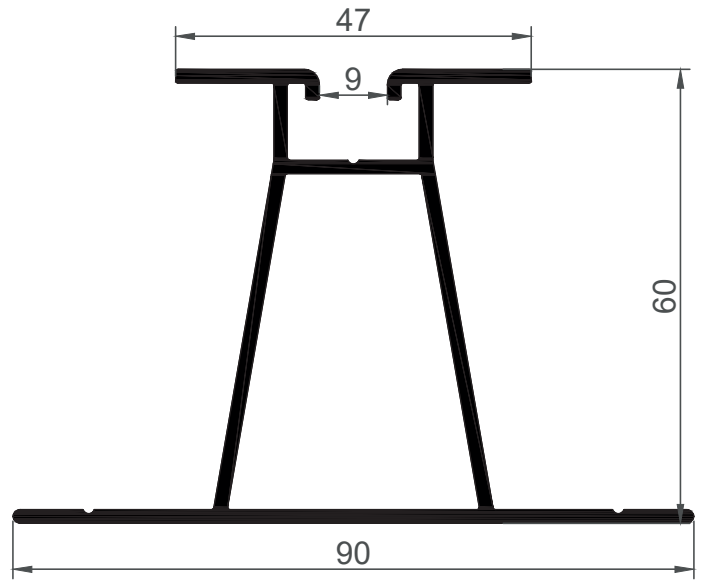
Sistem Kodu 6711



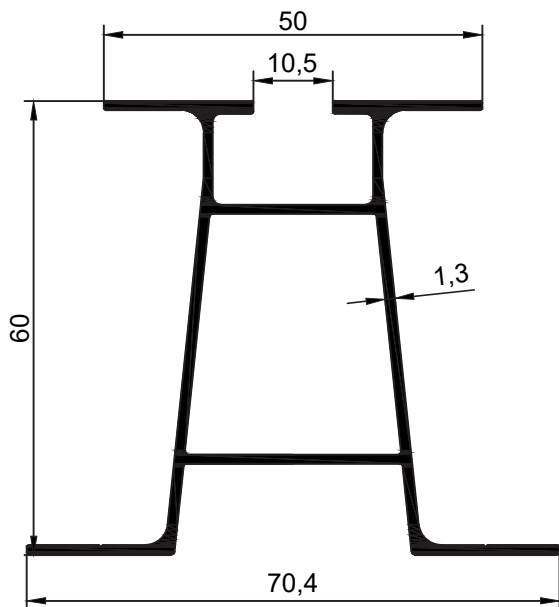
**TRAPEZ ve SANDVIÇ PANEL**  
**KONSTRÜKSİYON PROFİLLERİ**  
TRAPEZE AND SANDWICH PANEL  
CONSTRUCTION PROFILES



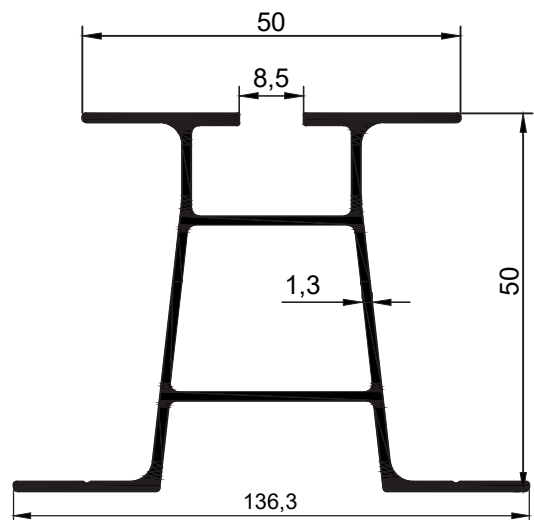
**16302**  
1,468 Kg/Mt



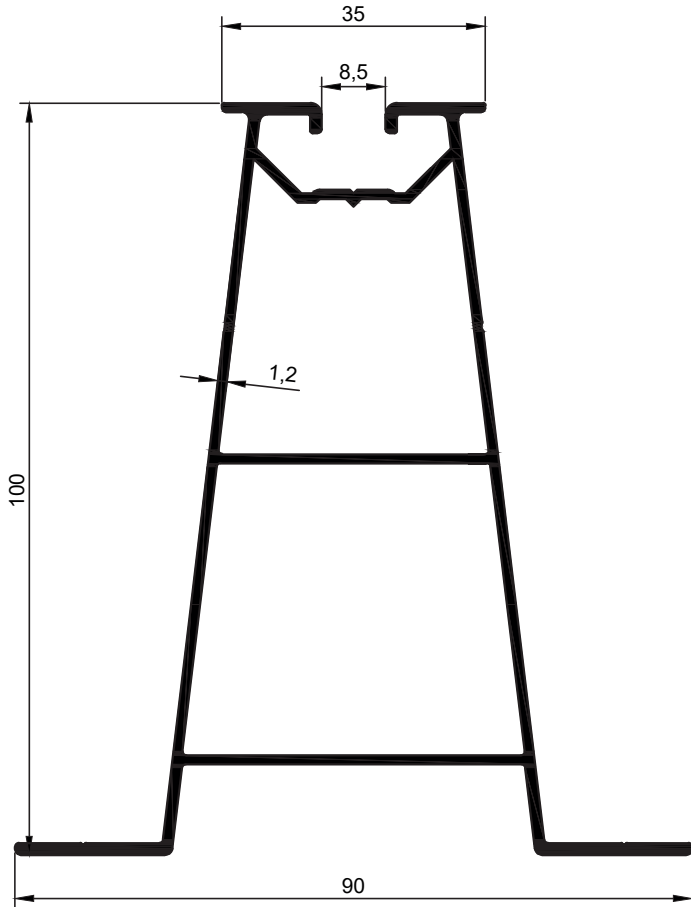
**16274**  
1,276 Kg/Mt



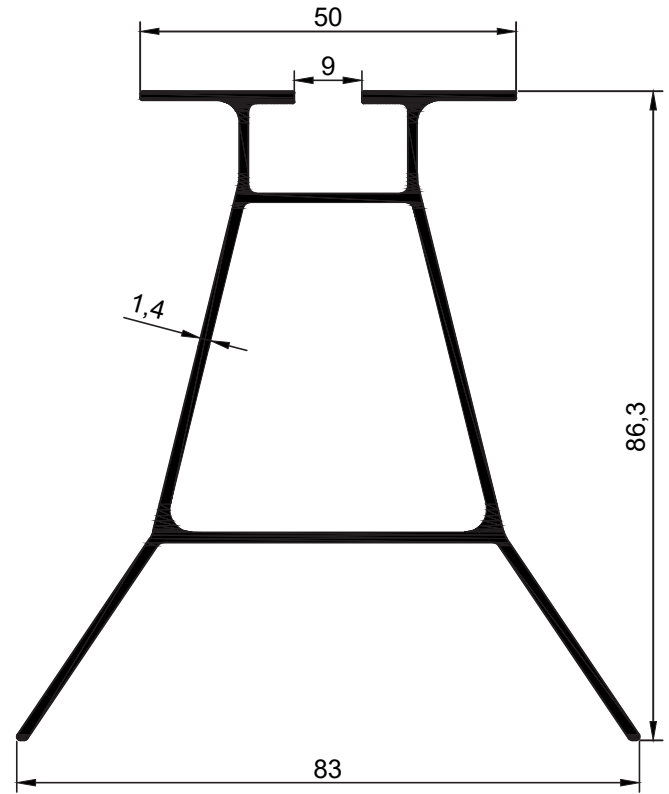
**16121**  
0,866 Kg/Mt



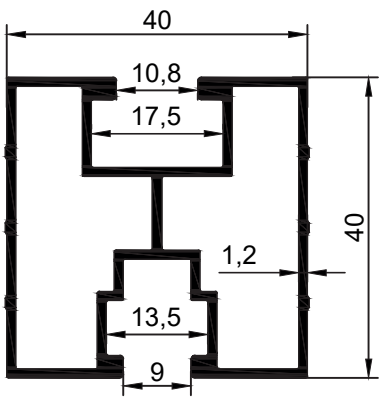
**16349**  
0,786 Kg/Mt



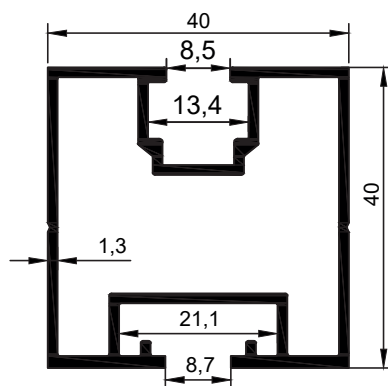
**16072**  
1,327 Kg/Mt



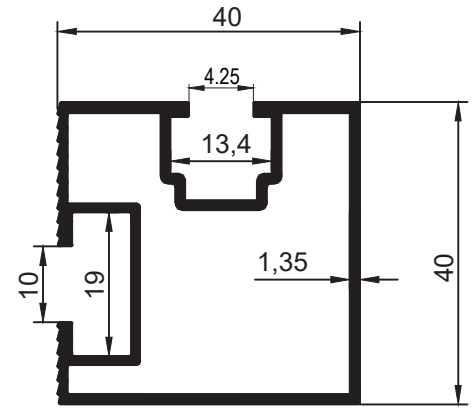
**16350**  
1,100 Kg/Mt



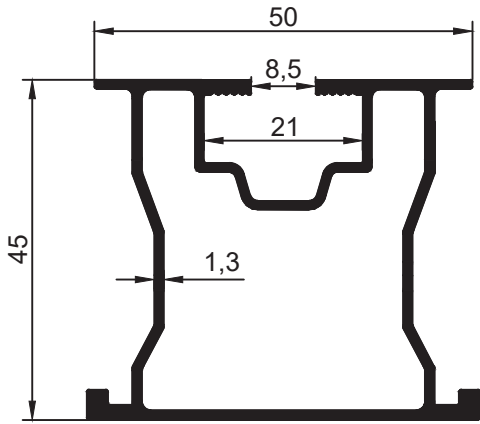
**16354**  
0,817 Kg/Mt



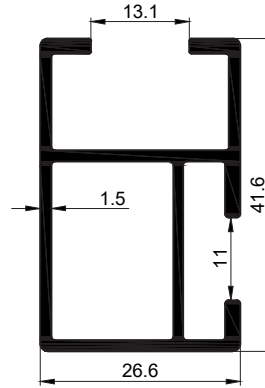
**16348**  
0,802 Kg/Mt



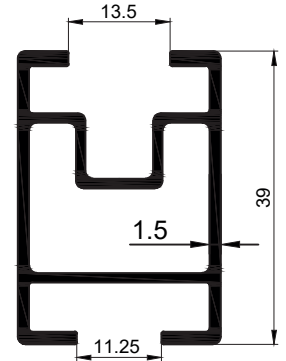
**16358**  
0,785 Kg/Mt



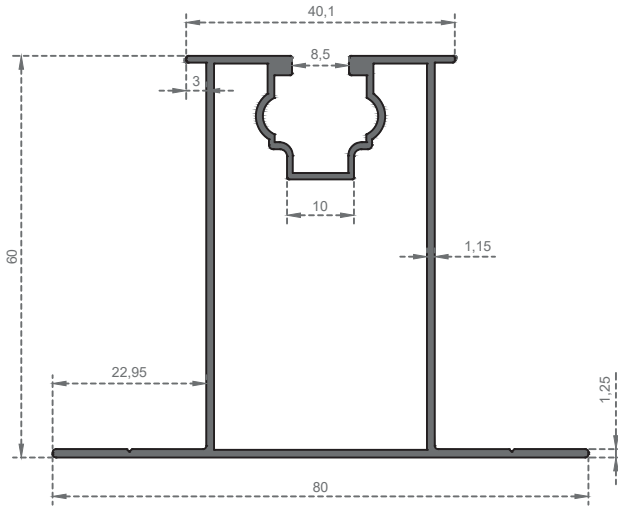
**16359**  
0,880 Kg/Mt



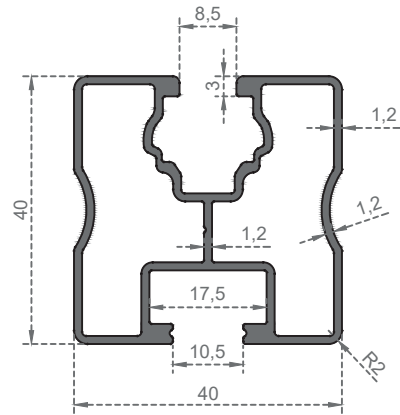
**16352**  
0,655 Kg/Mt



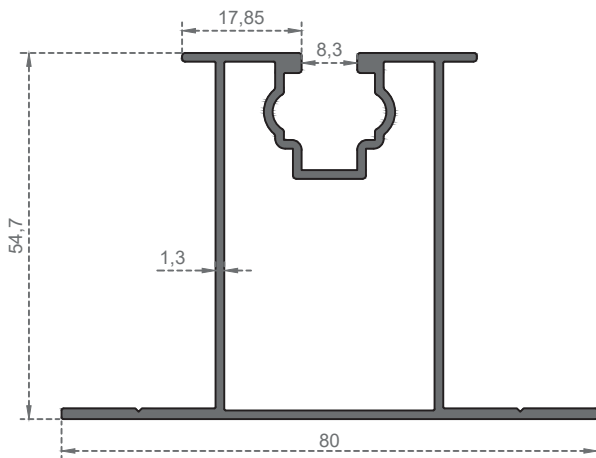
**16353**  
0,670 Kg/Mt



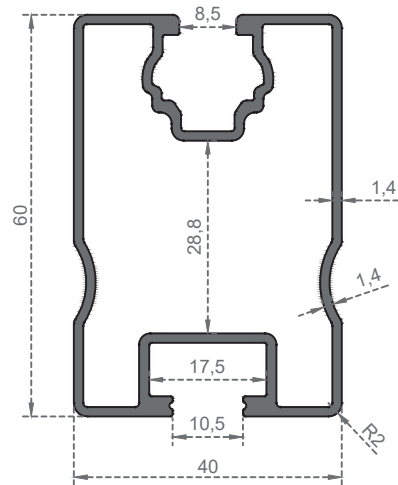
Sistem Kodu **6735**



Sistem Kodu **6715**  
Ağırlık (kg/mt) **0,812**

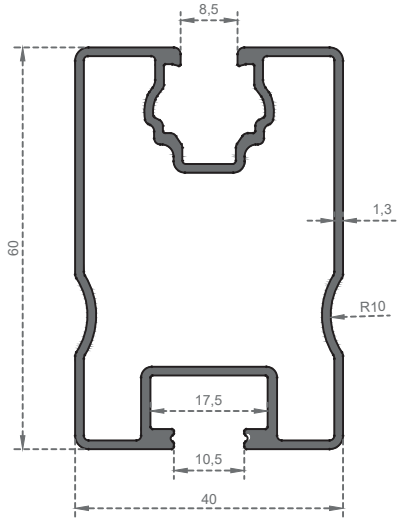


Sistem Kodu **6701**

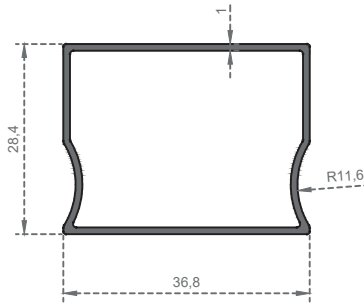


Sistem Kodu **6716**

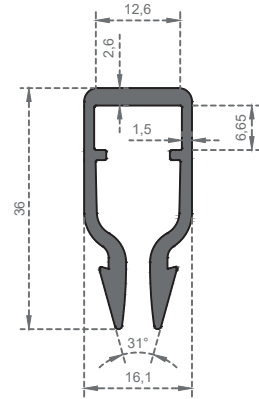




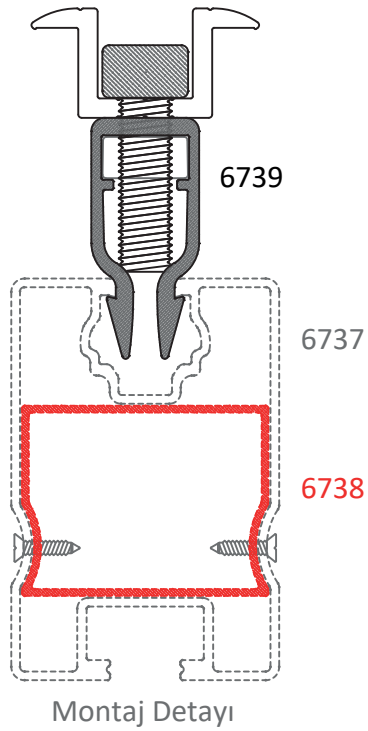
Sistem Kodu 6737



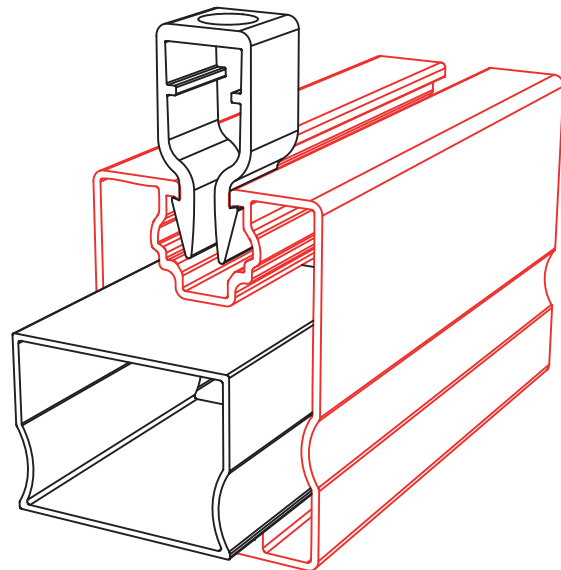
Sistem Kodu 6738

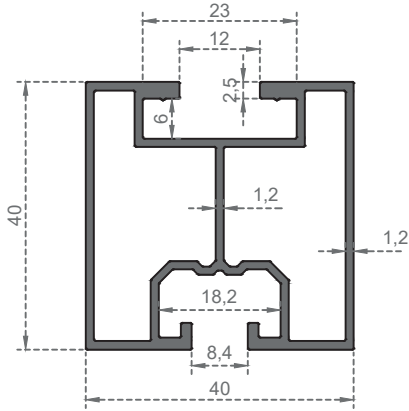


Sistem Kodu 6739

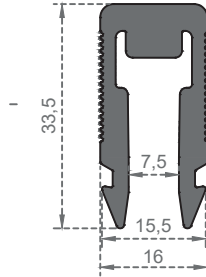


Montaj Detayı

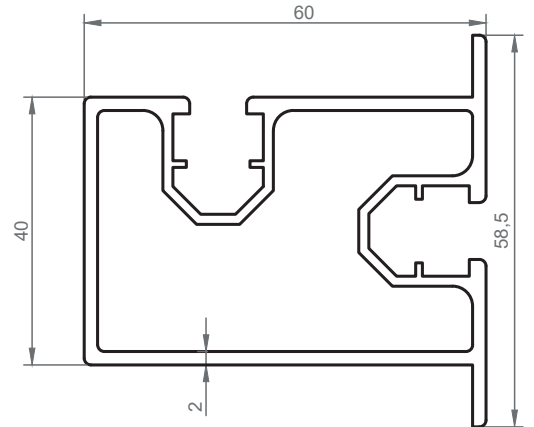




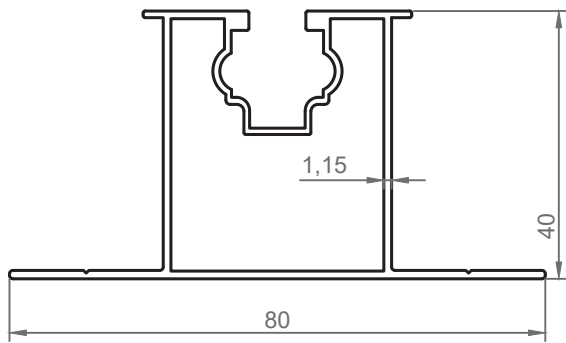
Sistem Kodu 6732  
Ağırlık (kg/mt) 0,840



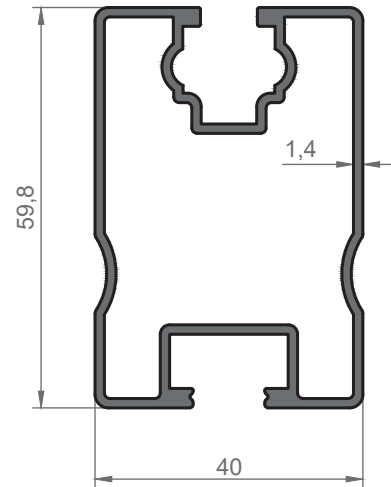
Sistem Kodu 6733



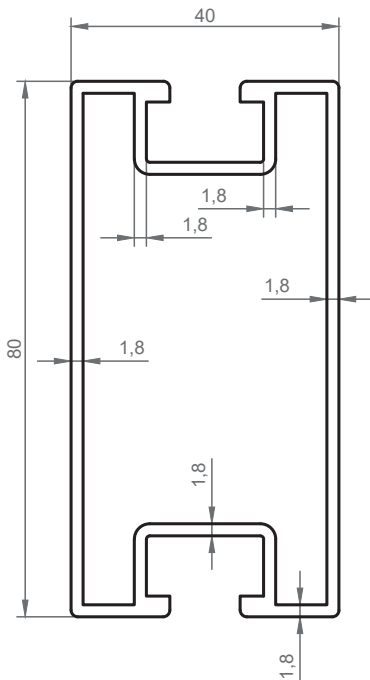
1600-229



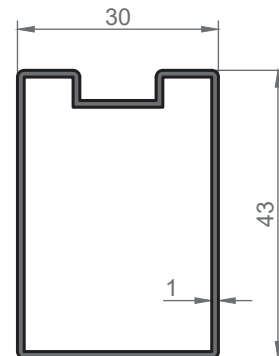
1600-277



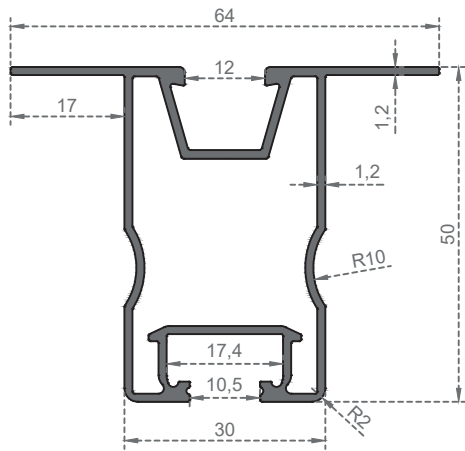
1600-274



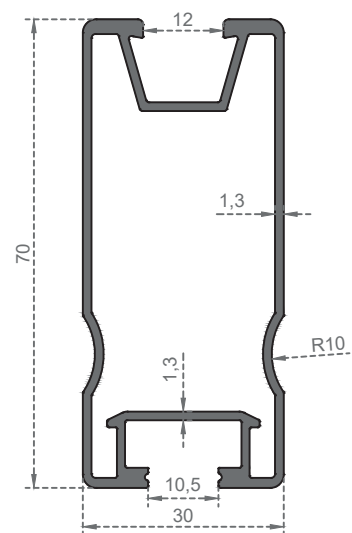
1600-235



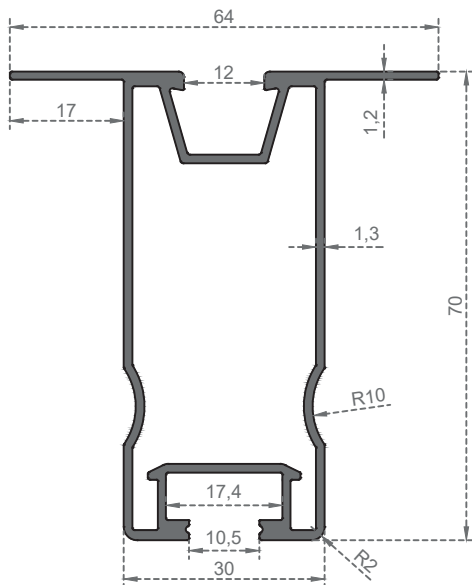
1600-275



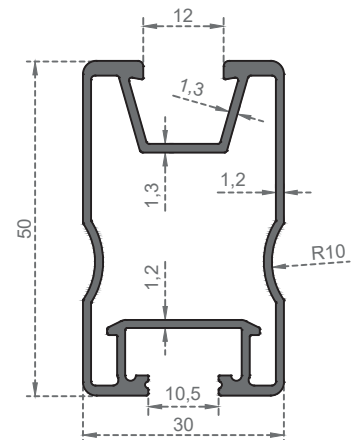
Sistem Kodu 6719



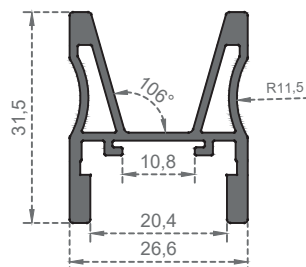
Sistem Kodu 6728



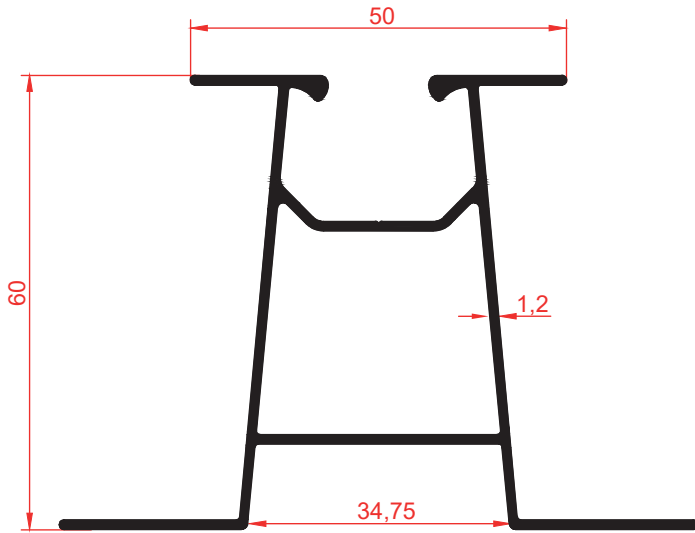
Sistem Kodu 6720



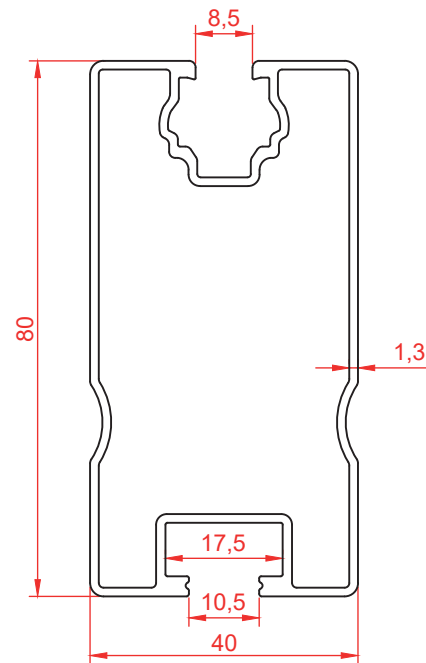
Sistem Kodu 6729



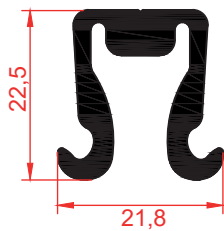
Sistem Kodu 6734



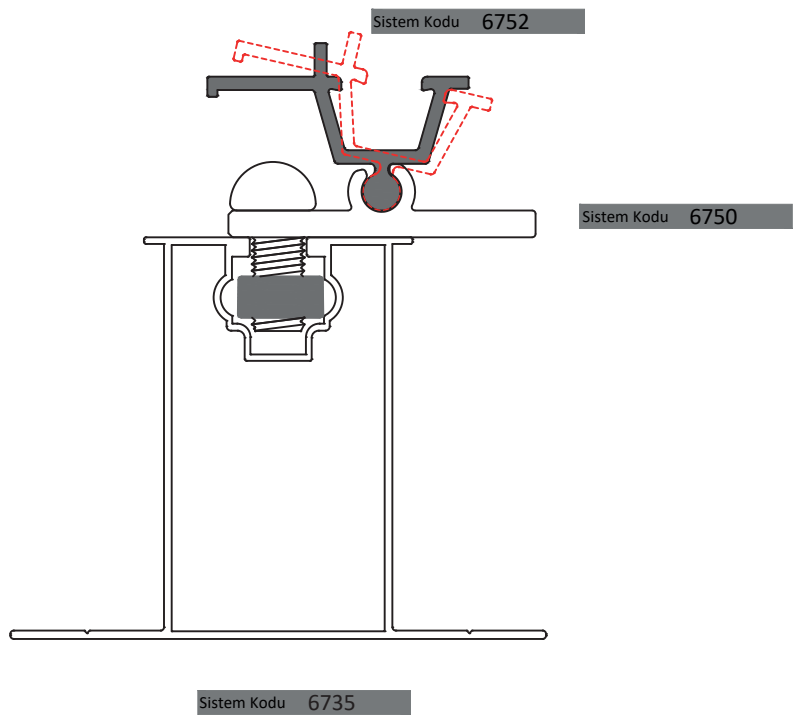
**16463**  
0,890 Kg/Mt



**800-712**  
1175 gr/m

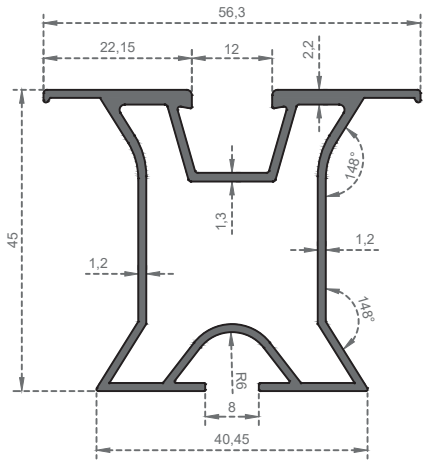


**16464**  
0,565 Kg/Mt

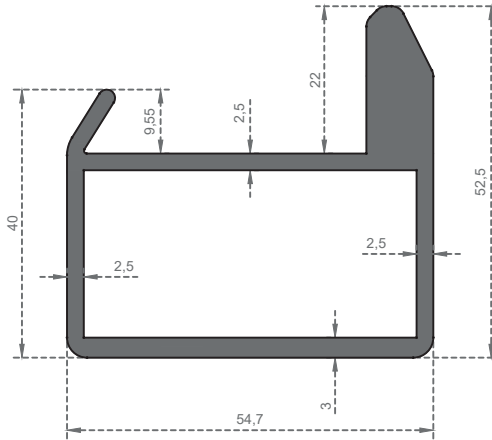




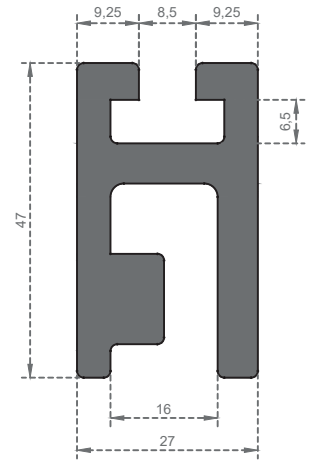
**KENET ve SOLAR UYUMLU ÇATI**  
**KONSTRÜKSİYON PROFİLLERİ**  
SOLAR COMPATIBLE ROOF CONSTRUCTION PROFILES



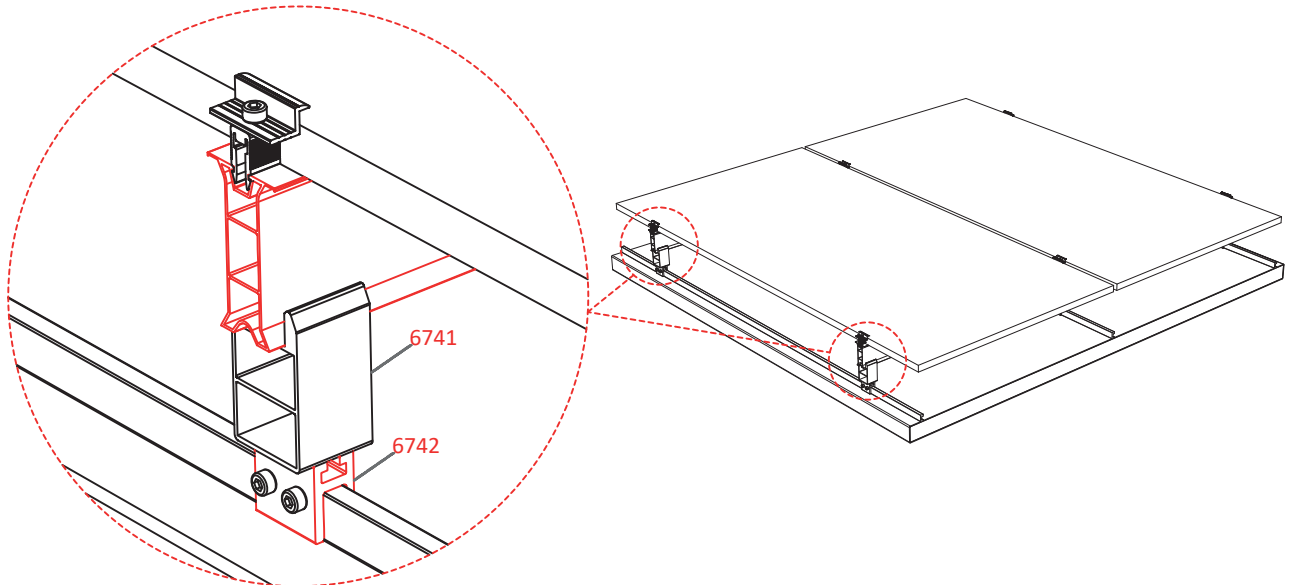
Sistem Kodu 6740

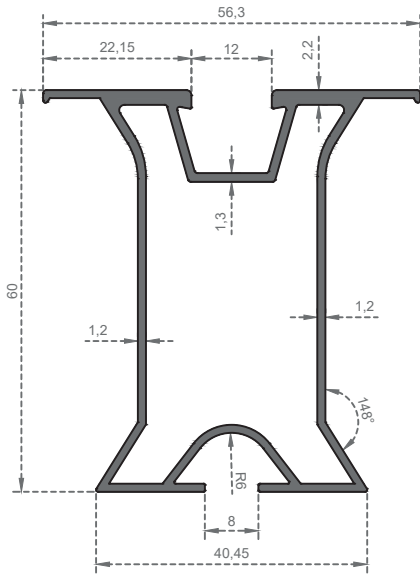


Sistem Kodu 6741

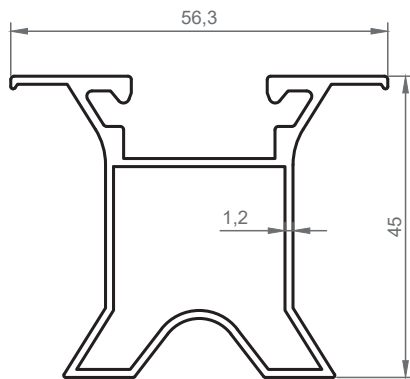
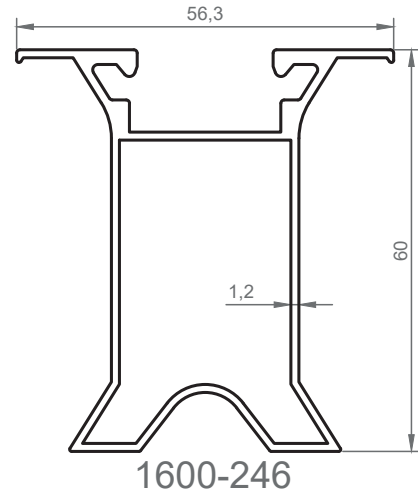


Sistem Kodu 6742



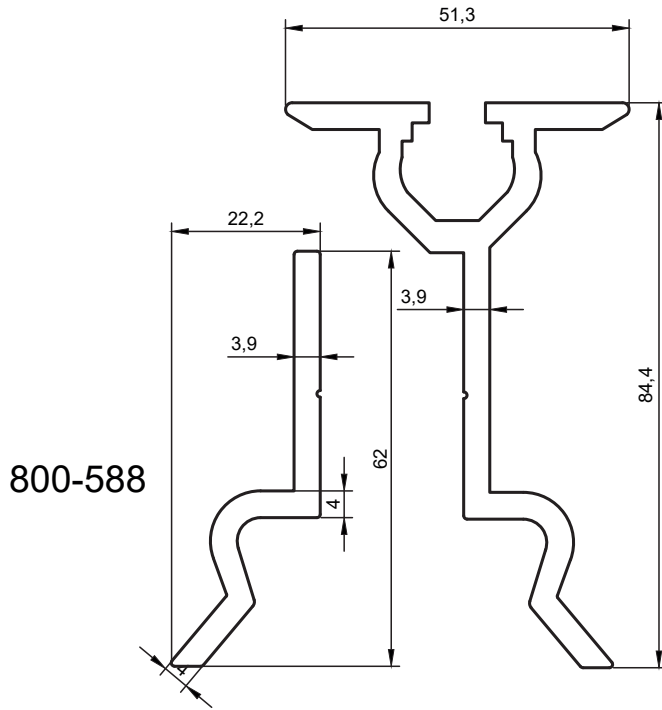


Sistem Kodu **6743**

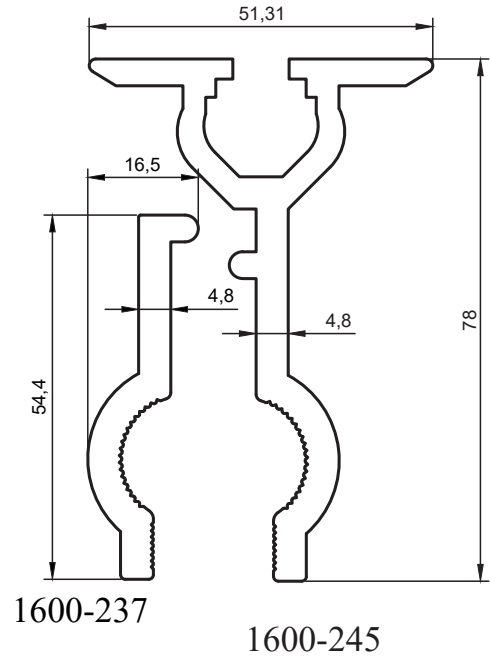


1600-243

800-587

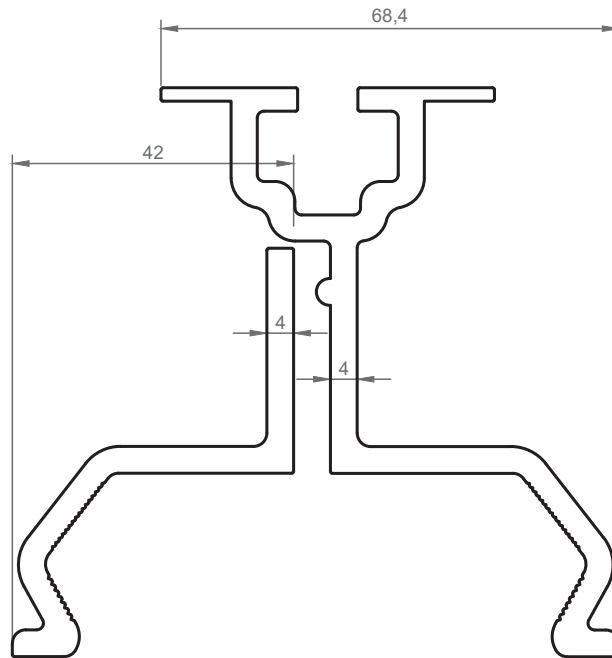


800-588



1600-237

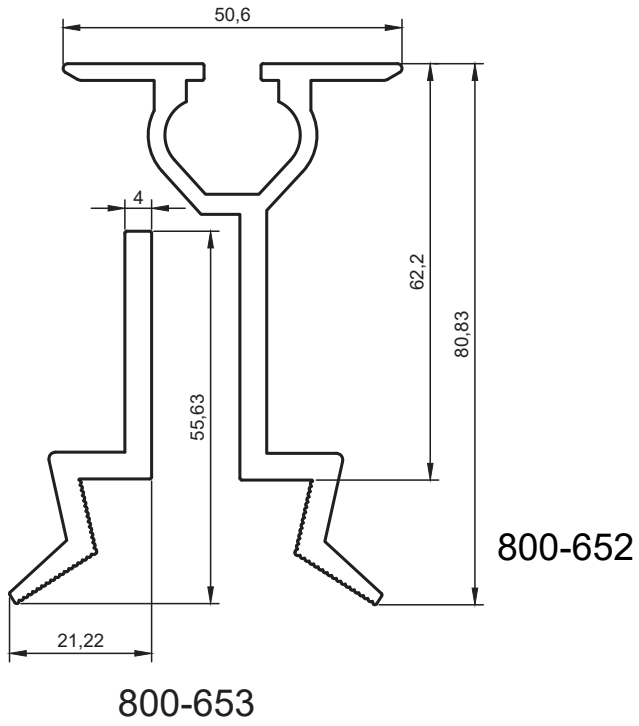
1600-245



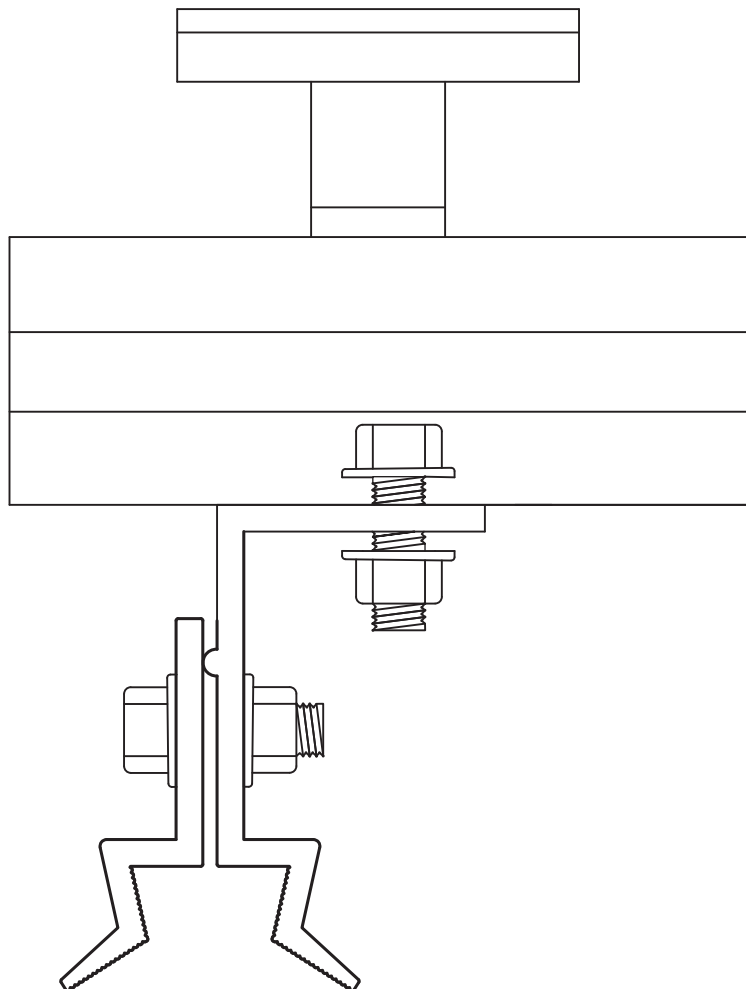
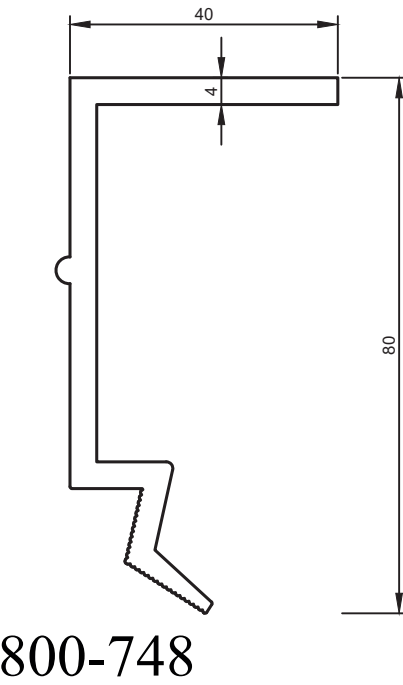
800-661

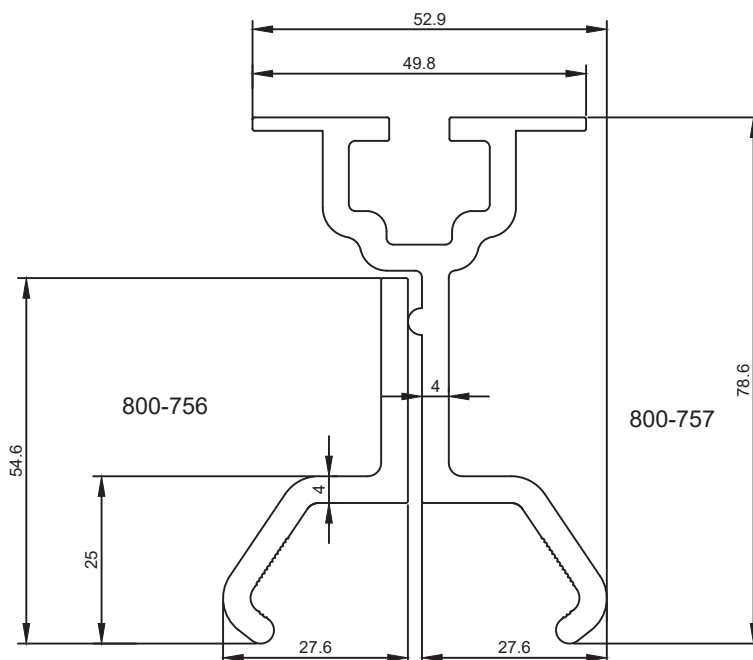
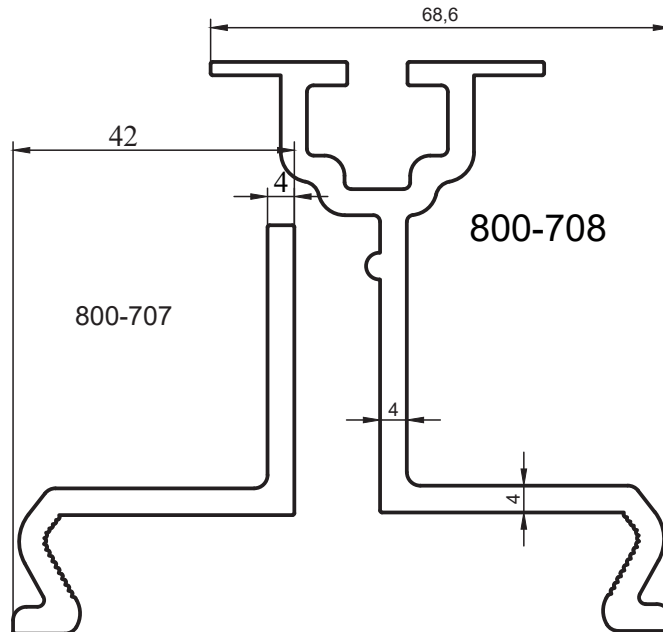
800-660

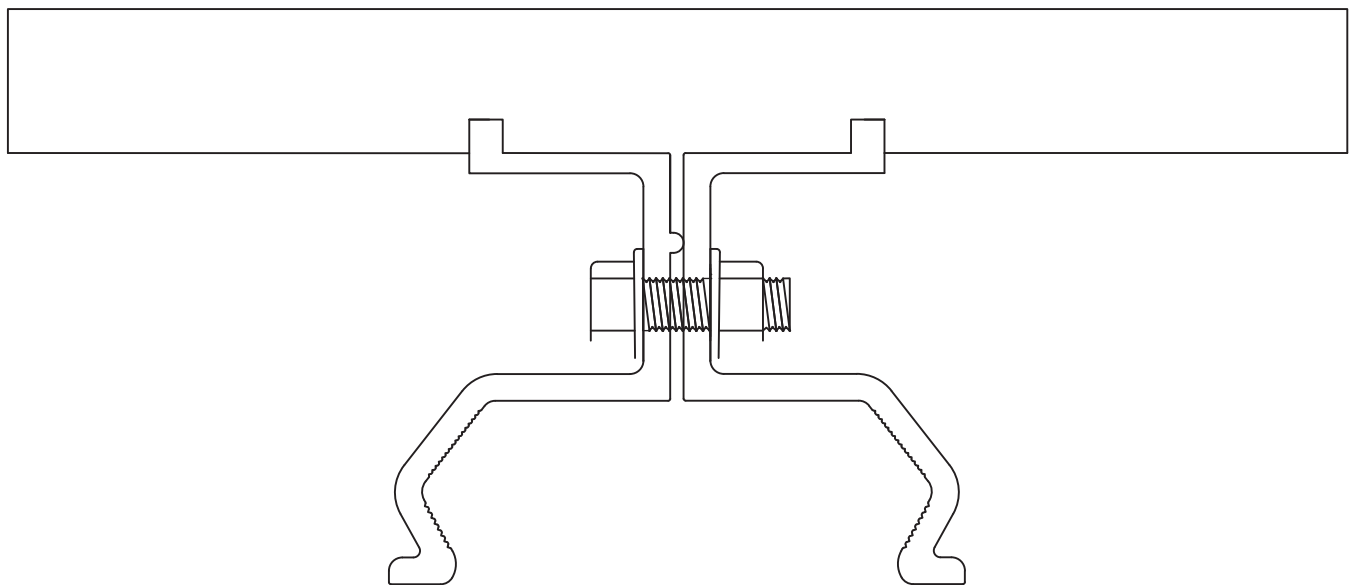
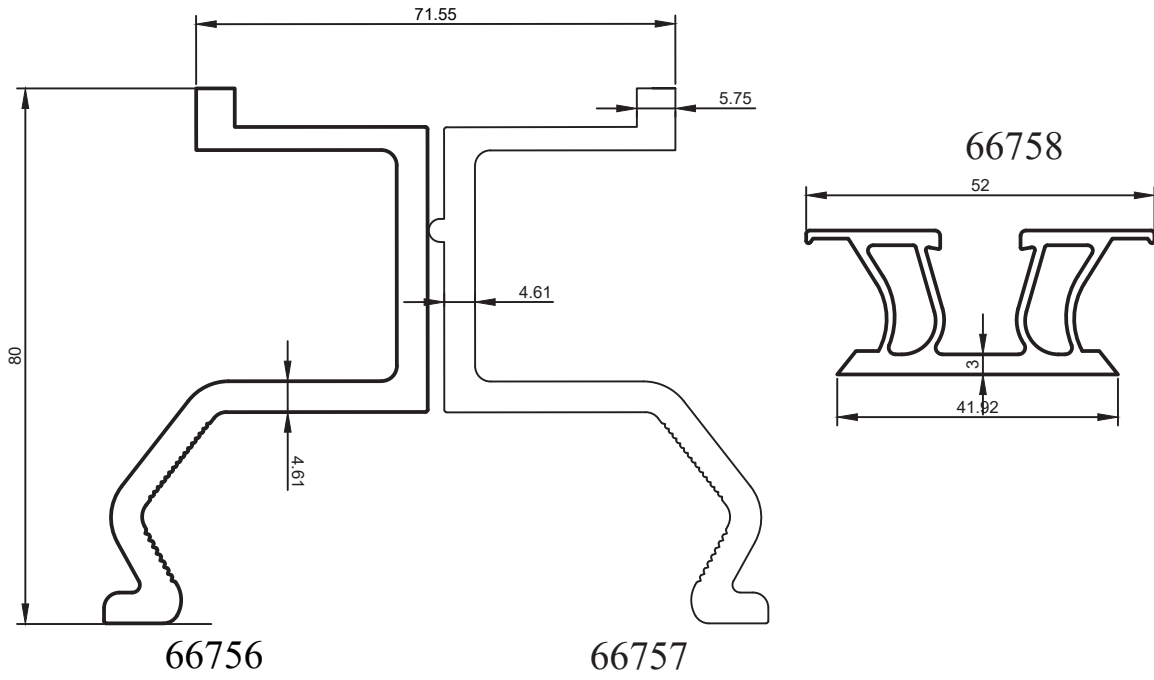


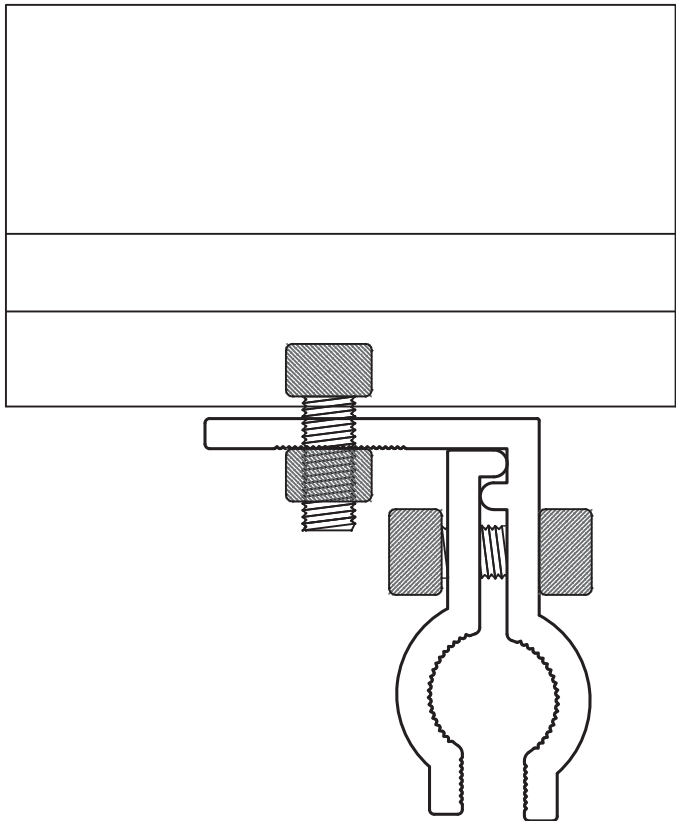
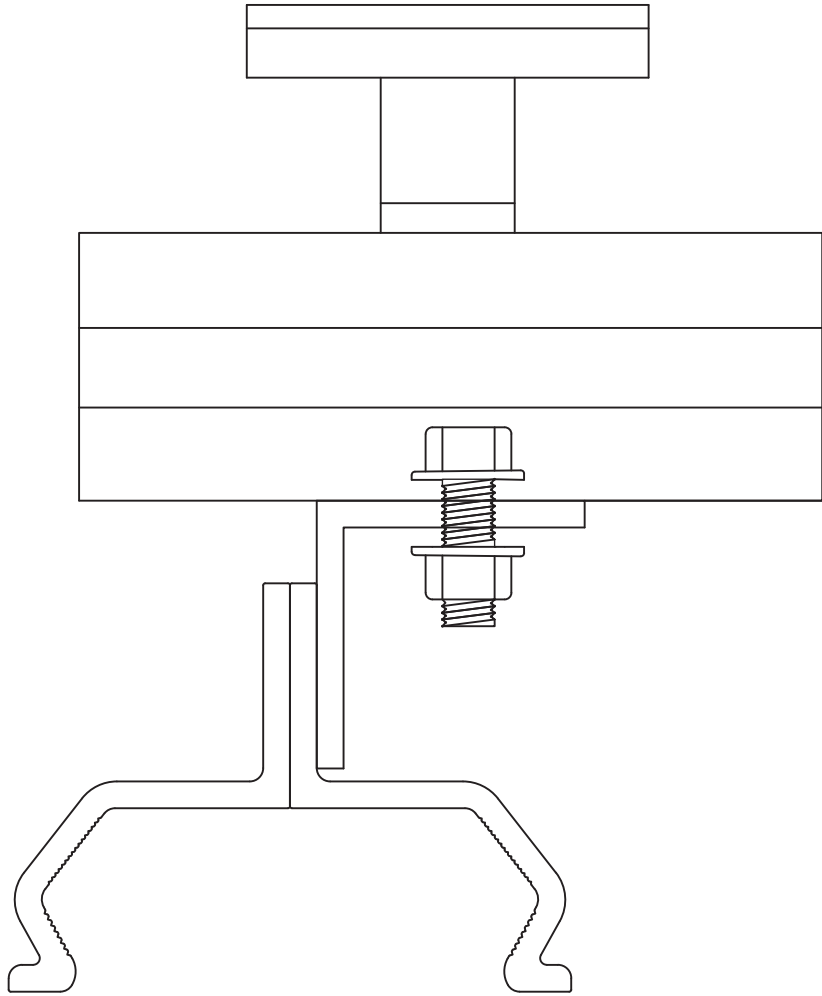


800-652





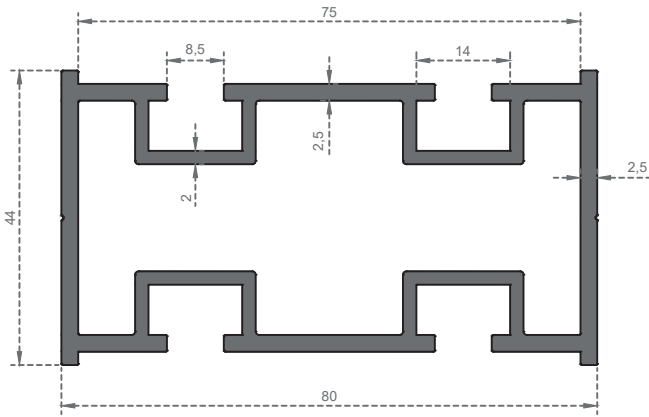
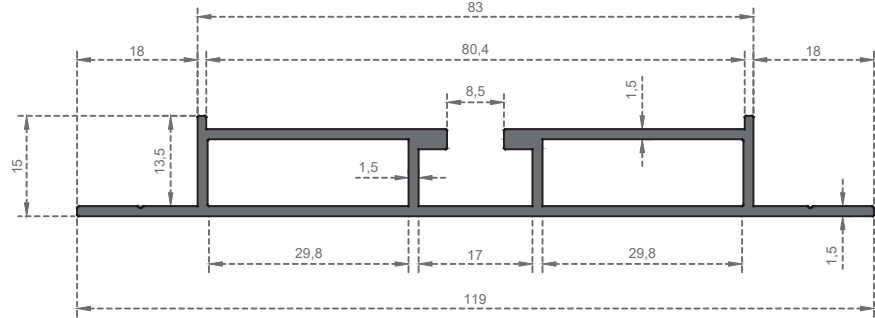




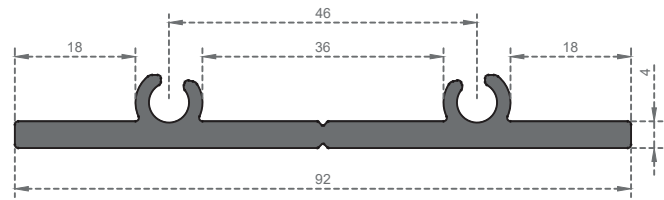


**DÜZ ve MEMBRAN UYUMLU**  
**KONSTRÜKSİYON PROFİLLERİ**  
FLAT and MEMBRANE COMPATIBLE CONSTRUCTION PROFILES

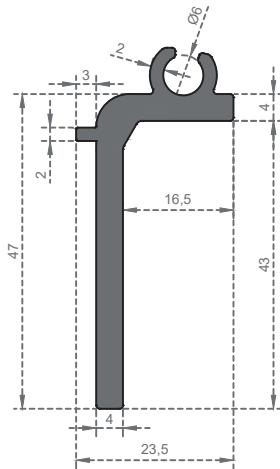
Sistem Kodu 6748



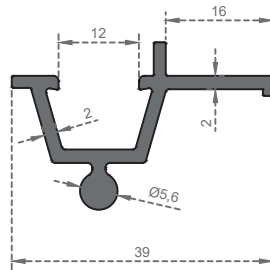
Sistem Kodu 6749



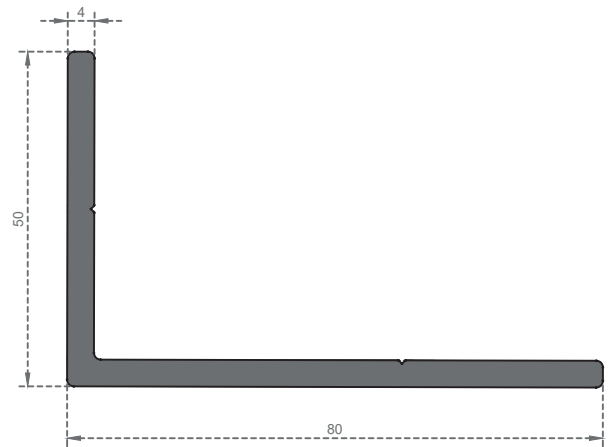
Sistem Kodu 6750



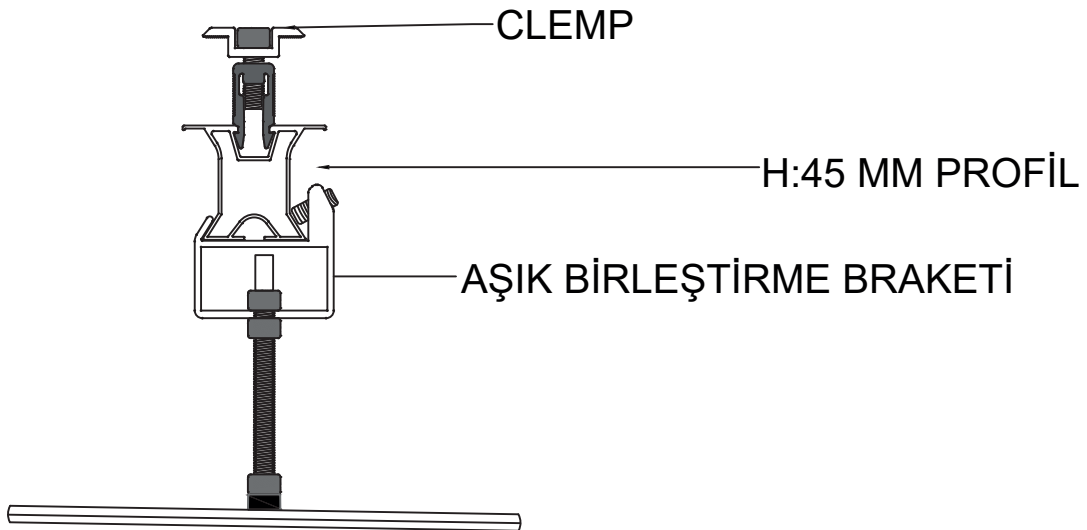
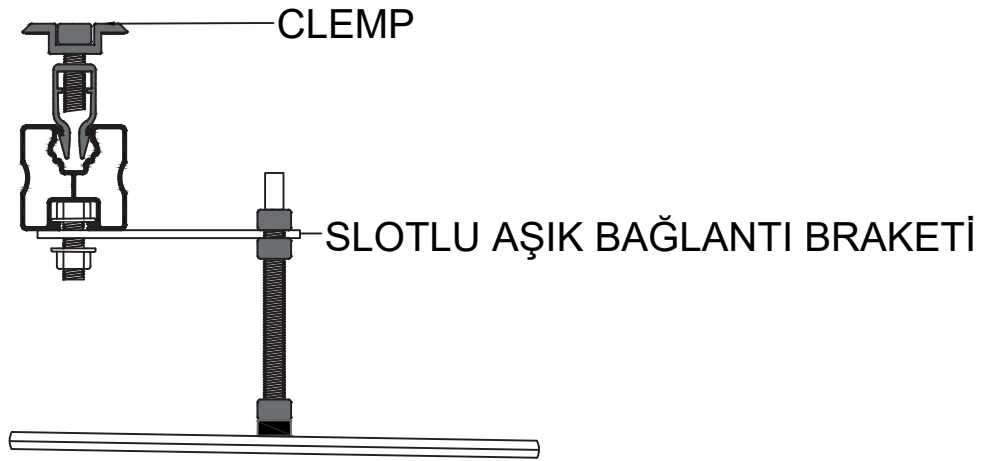
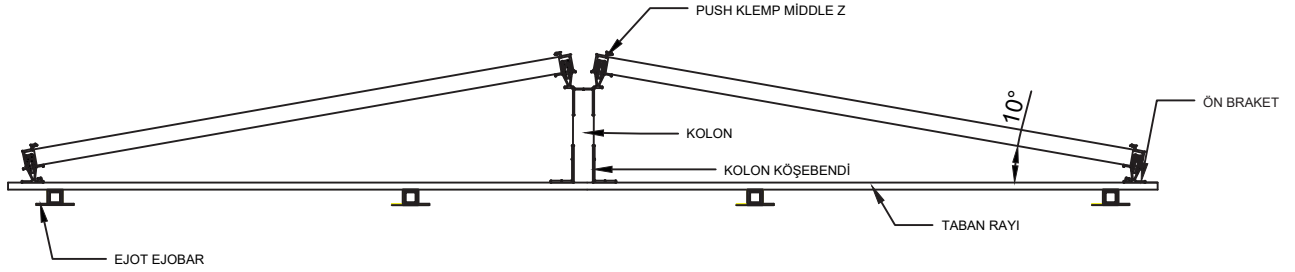
Sistem Kodu 6751

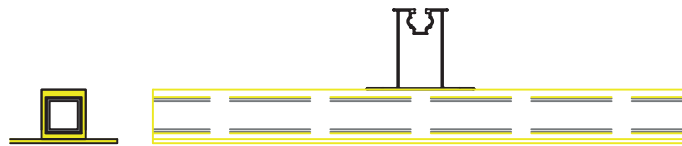
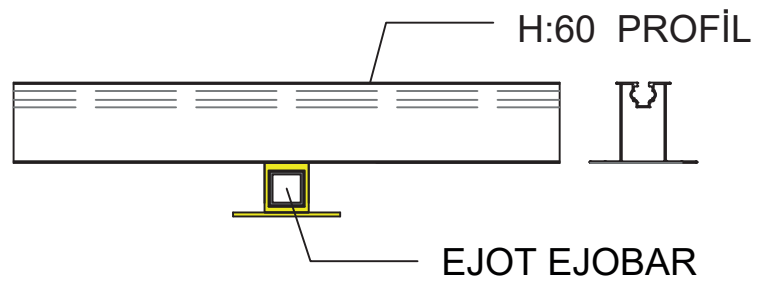


Sistem Kodu 6752



Sistem Kodu 6753







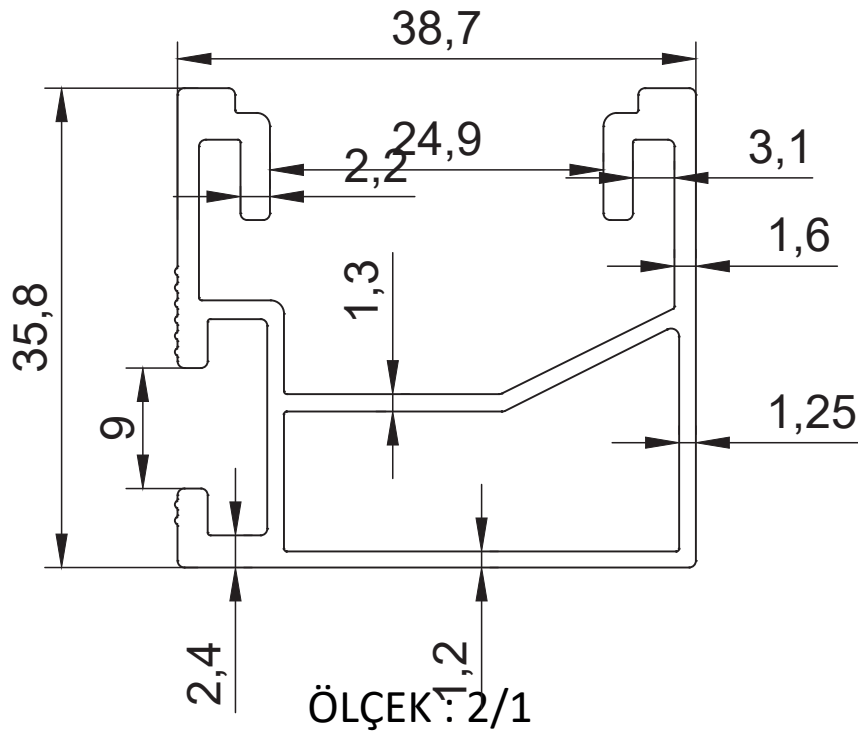
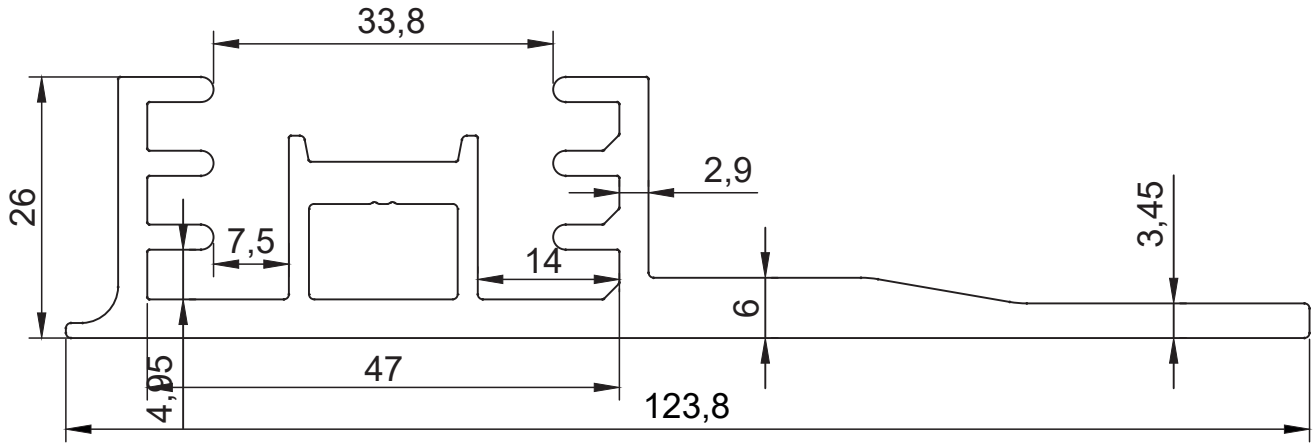
# FAMER SOLAR

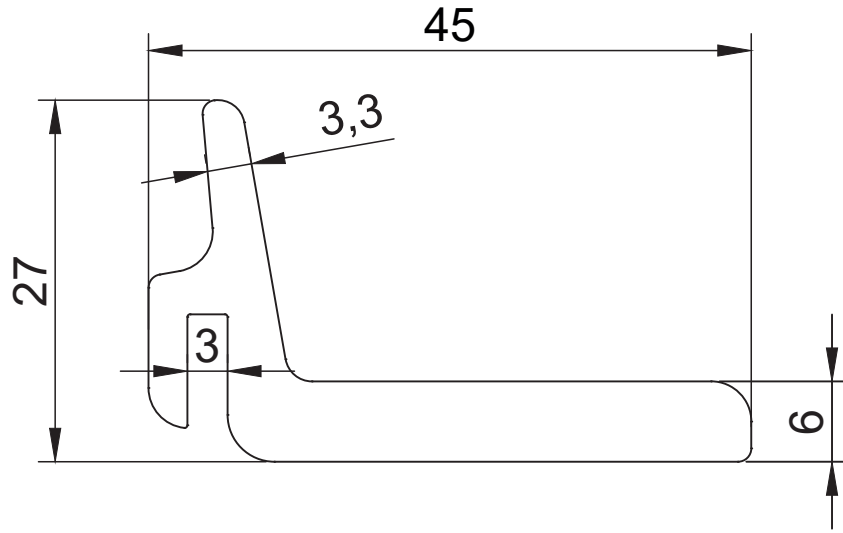
Solar Mounting Systems



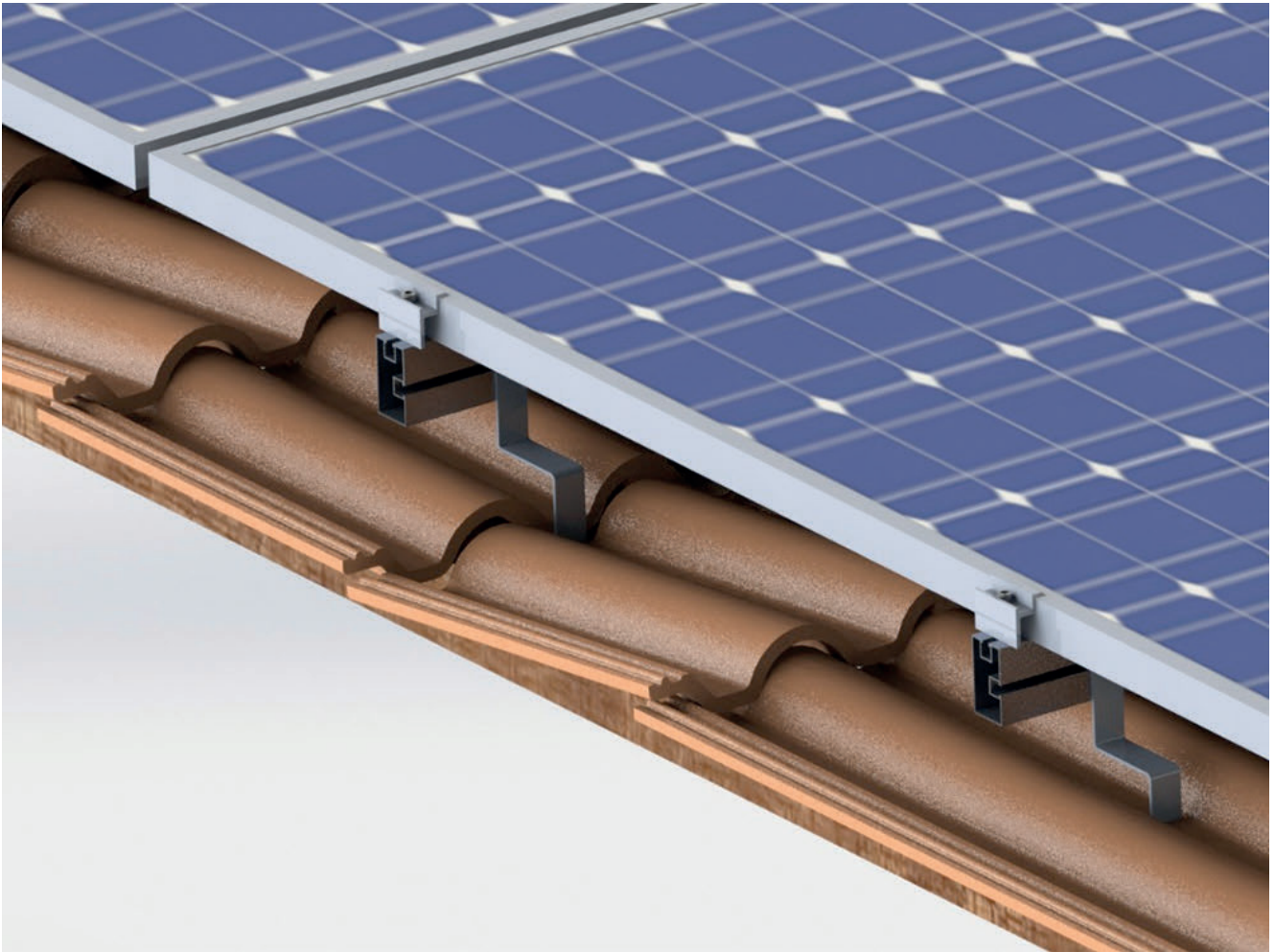
## KİREMİT ÇATI UYUMLU KONSTRÜKSİYON PROFİLLERİ

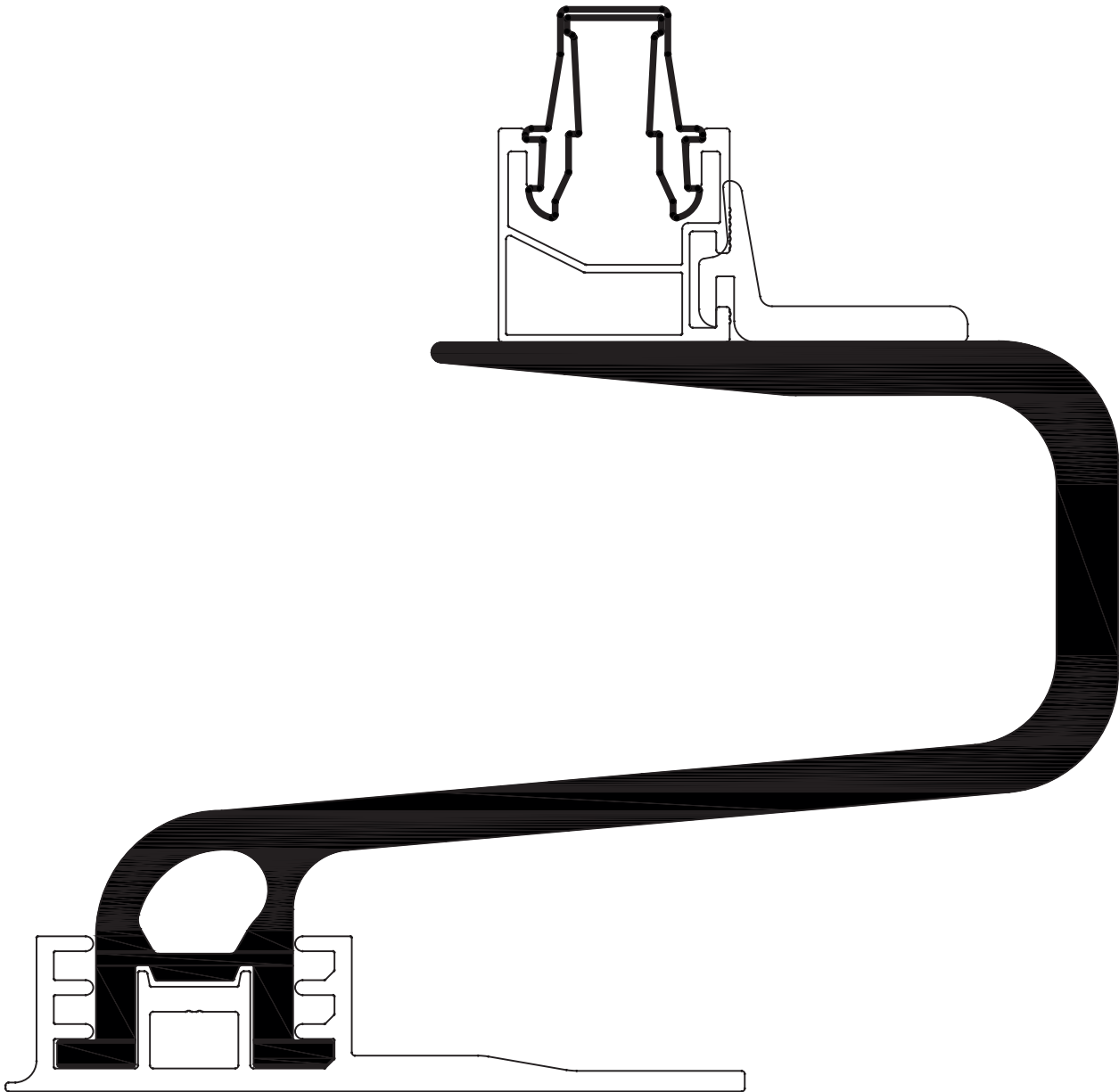
TILE ROOF COMPATIBLE CONSTRUCTION PROFILES

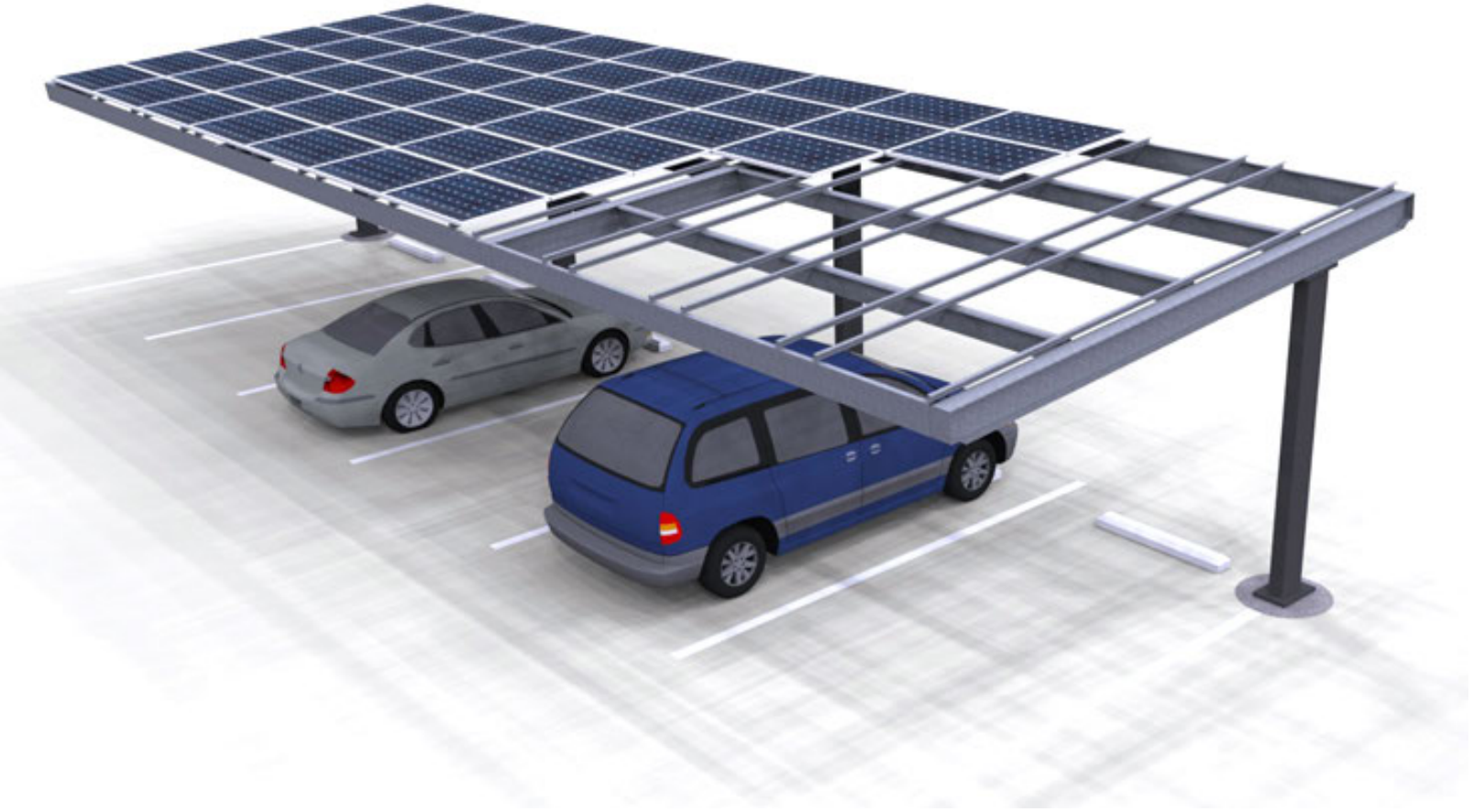




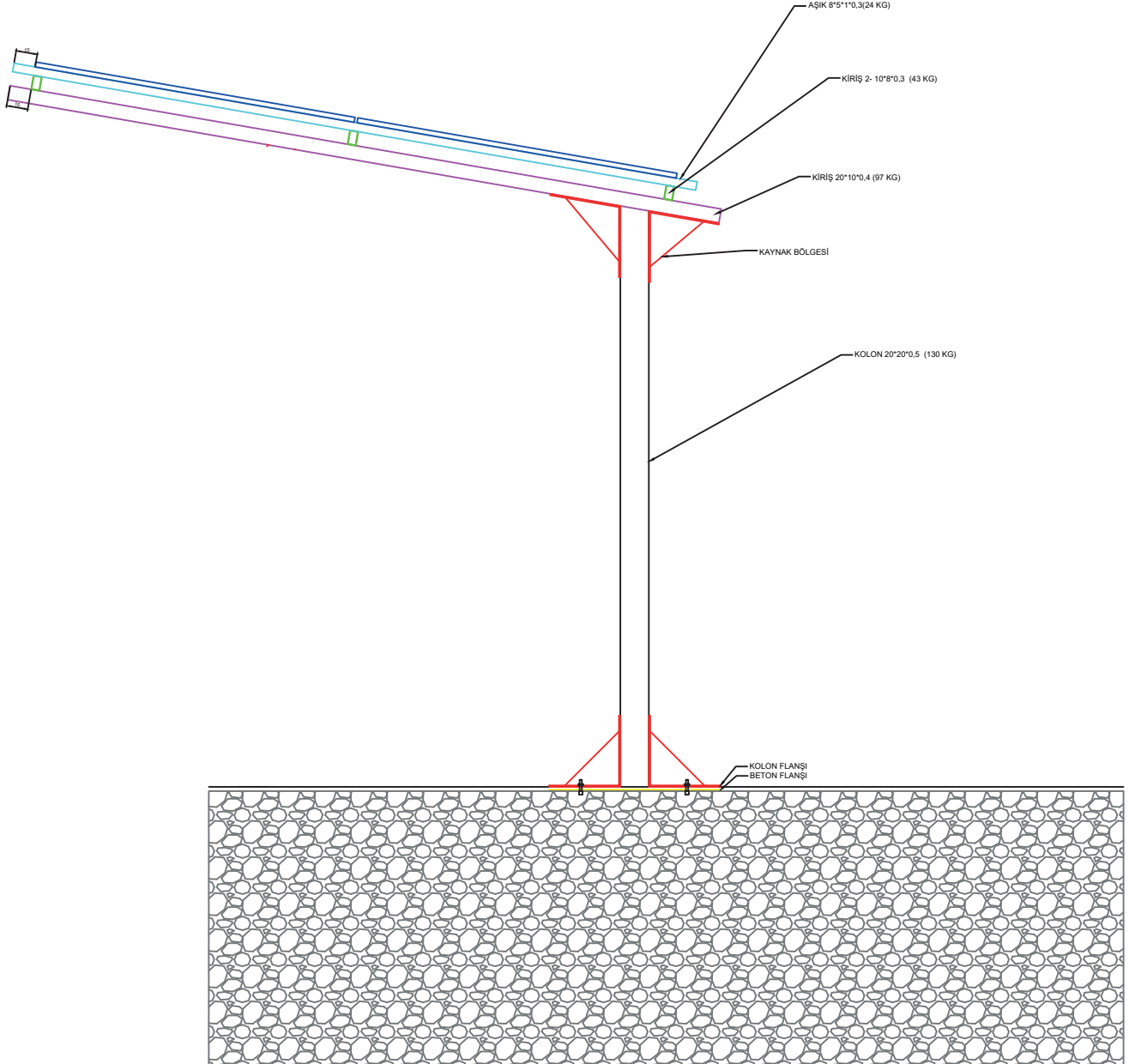
ÖLÇEK : 2/1





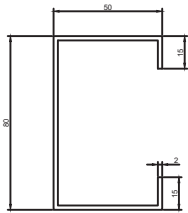
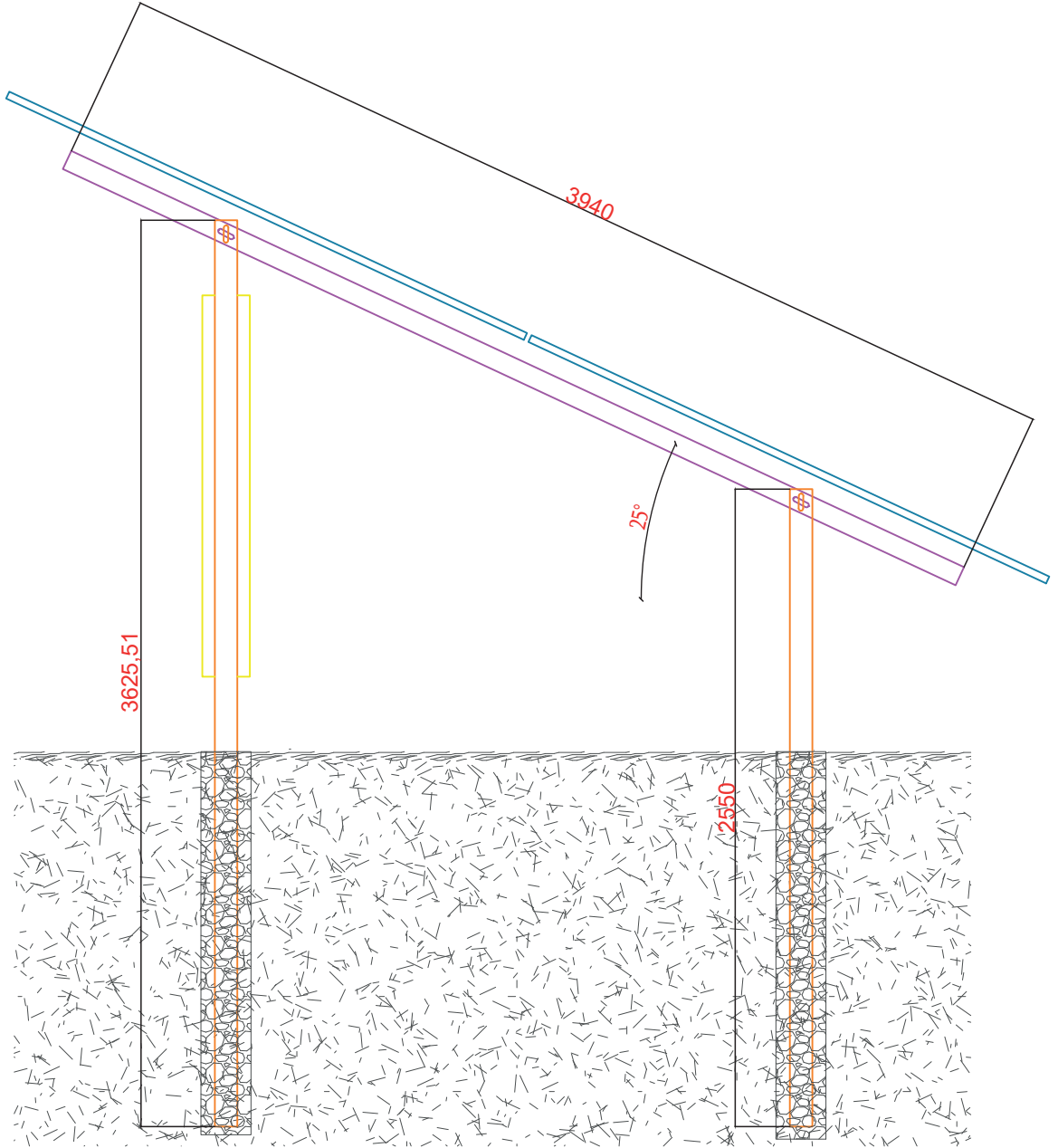


**CARPORT GES UYUMLU  
KONSTRÜKSİYON PROFİLLERİ**  
CARPORT GES COMPATIBLE CONSTRUCTION PROFILES

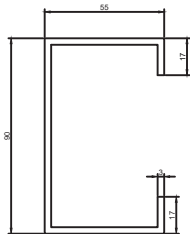




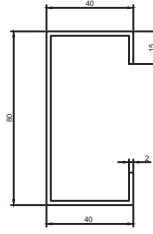
**ARAZİ GES UYUMLU**  
**KONSTRÜKSİYON PROFİLLERİ**  
LAND GES COMPATIBLE CONSTRUCTION PROFILES



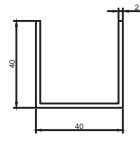
**KİRİŞ**



**KOLON**



**AŞIK**



**ÇAPRAZ**





# FAMER SOLAR

Solar Mounting Systems

## MERKEZ OFİS

 Veysel Karani Mah. Eski Gemlik Yolu Cad. No:179A/1 Osmangazi/BURSA

 +90 224 216 20 21

## FABRİKA

 Samanlı Mah. Kocaali Cad. No:93-95 Yıldırım/BURSA

 +90 224 211 20 21

 +90 554 491 10 66

 info@famersolar.com

 www.famersolar.com